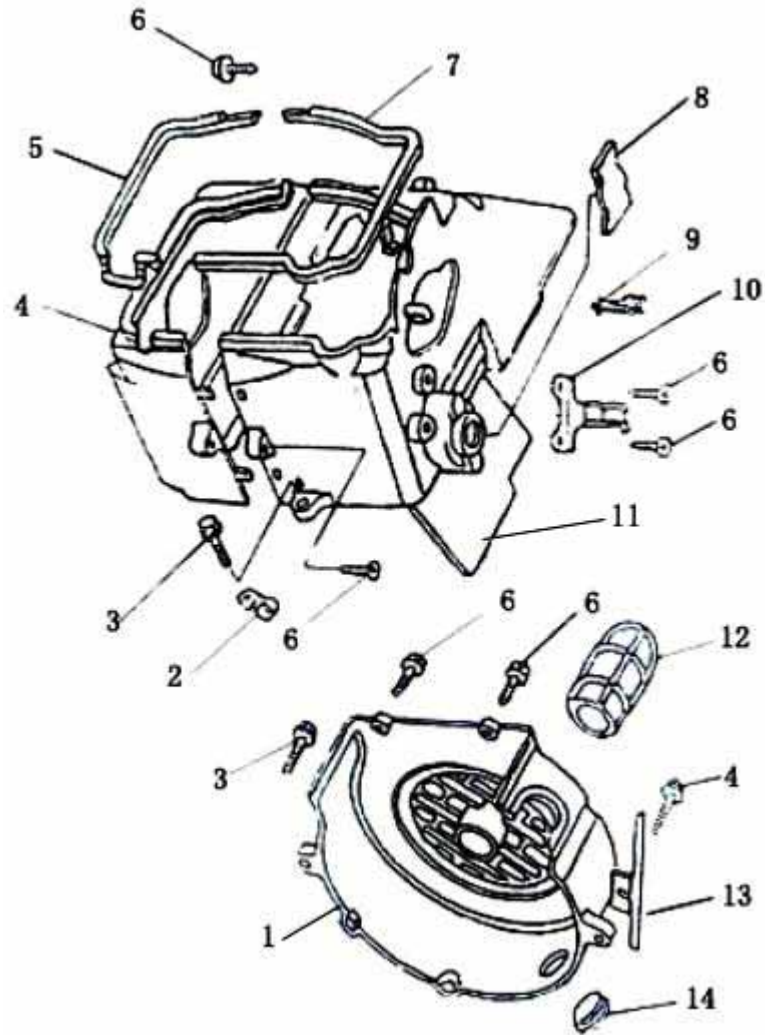


## 目录 CONTENTS

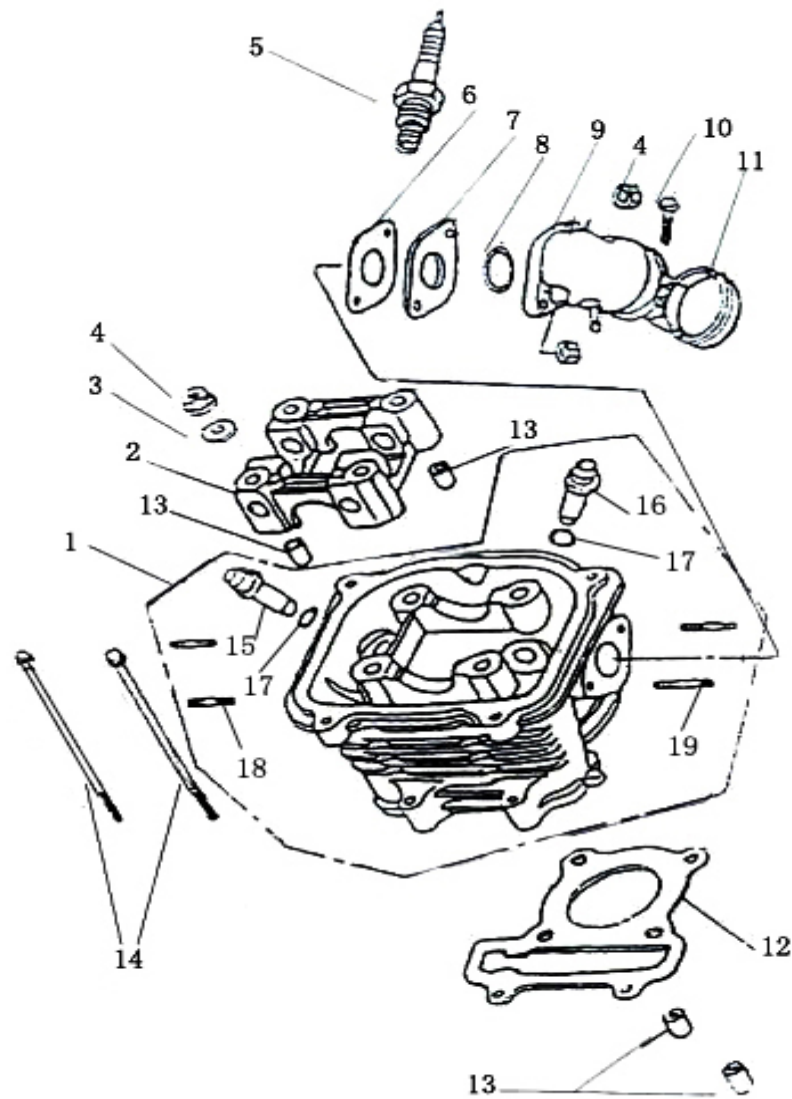
E-1 进风罩、导风罩 FIG FAN COVER SHROVD .....	2	F-7 前挡泥板 FRONT FENDER .....	50
E-2 汽缸头 CYLINDER HEAD .....	4	F-8 方向柱组件 STEERING STEM .....	52
E-3 凸轮轴、气门 CAMSHAFT VALVE .....	6	F-9 前减震器 FRONT FORK .....	54
E-4 正时链条、张紧器 CAM CHAIN TENSIONER .....	8	F-10 前轮 FRONT WHEEL .....	56
E-5 汽缸盖罩 CYLINDER HEAD COVER .....	10	F-11 后轮总成 REAR WHEEL ASSY .....	58
E-6 汽缸 CYLINDER .....	12	F-12 座垫总成 SEAT .....	60
E-7 曲轴、活塞 CRANK SHAFT PISTON .....	14	F-13 脚踏板边盖.电瓶底盖 FLOOR SIDE COVER .UNDER COVER .....	62
E-8 右盖 RIGHT CRANKCASE COVER .....	16	F-14 油箱 FUEL TANK ASSY .....	64
E-10 磁电机、机电泵 MAGNETO OIL PUMP .....	20	F-15 蓄电池 BATTERY .....	66
E-11 起动电机、超越离合器 STARTING MOTOR、CLVTCH .....	22	F-16 置物箱 LUGGAGE BOX .....	68
E-12 主动轮、脚起动装置 DRIVER、STARTER .....	24	F-17 中心盖.车体边盖 CENTER COVER. BODY COVER .....	70
E-13 皮带、从动轮 BELT、DRIVEN PULLEY .....	26	F-17 中心盖.车体边盖 CENTER COVER. BODY COVER .....	72
E-14 后传动机构 REAR DRIVE SET .....	28	F-18 脚踏板 LOOR PANEL .....	74
E-15 左、右箱体 CRANKCASE .....	30	F-19 排气管 EXHAUST MUFFLER .....	76
E-16 化油器 CARBURETOR .....	32	F-20 单双撑总成 MAIN STAND. KICK STARTER ARM .....	78
E-17 空滤器总成 AIR CLEANER ASSY .....	34	F-21 后减震器总成 PEAR CUSHION ASSY .....	80
F-1 前大灯 HEAD LIGHT .....	36	F-22 前转向灯 FRONT WINKER .....	82
F-2 仪表 SPEEDO METER .....	38	F-23 后挡泥板尾灯 REAR COMBINATION LIGHT .....	84
F-3 手柄拉杆/开关/导线 HANDLE LEVER/SWITCH/CABLE .....	40	F-24 主电路配线.点火线圈 WIRE HARNESS. IGNITION COIL .....	86
F-4 前液刹组件 FRONT BRAKE .....	44	F-25 车架总成 FRAME BODY ASS'Y .....	88
F-5 方向把/方向把罩 STEERING HANDLE/HANDLE COVER .....	46	F-26 随车工具 TOOL KIT .....	90
F-6 前面板、前护条、前置物箱 FRONT COVER、BOX .....	48		



E-1 进风罩、导风罩 FIG FAN COVER SHROVD

## E-1 进风罩、导风罩 FIG FAN COVER SHROVD

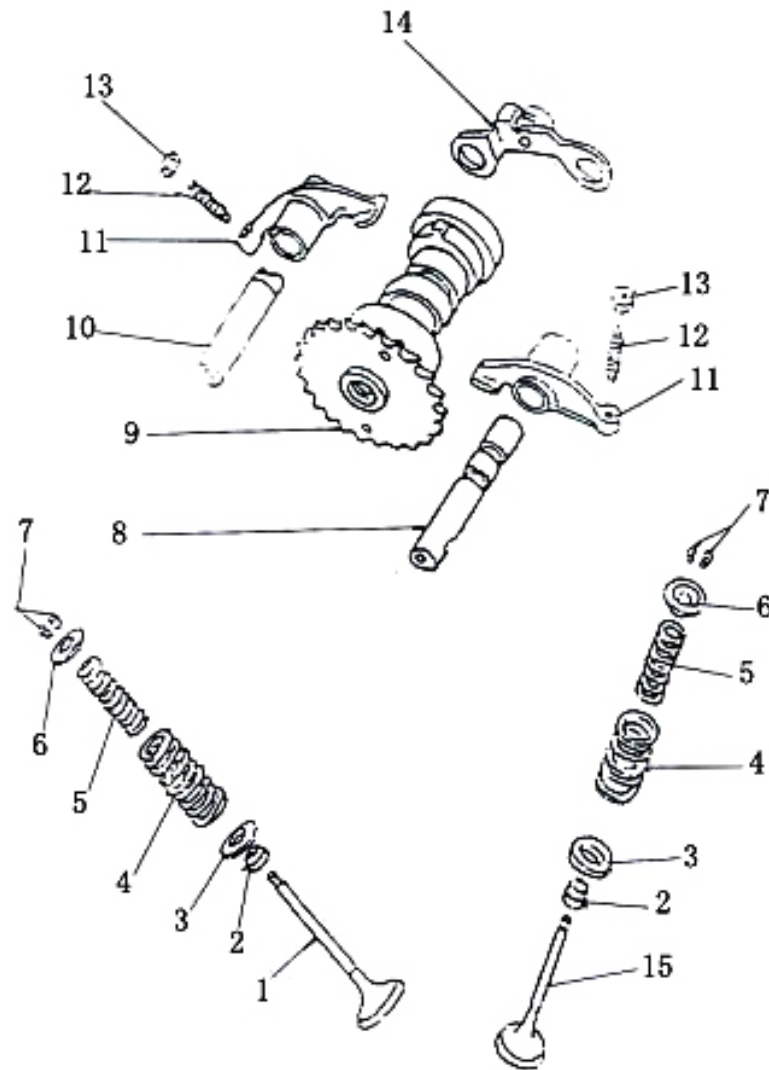
序号	件号	中文名称	英文名称	数量	价格
Ref No	Part No	Chinese	Description	Qty	\$/PCS
1	TJ7E0101	进风罩组合	COVER ASSY , BREATHE	1	
2	TJ7E0102	溢油管夹	CLAMPER. OIL DRAIN TUBE	1	
3	TJ7E0103	螺栓	BOLT	3	
4	TJ7E0104	挡风罩下部	SHROUD , BELOW	1	
5	TJ7E0105	下部密封条	SEAL , BELOW	1	
6	TJ7E0106	自攻螺钉	SCREW , TAPPING	6	
7	TJ7E0107	上部密封条	SEAL , TAPPING	1	
8	TJ7E0108	橡胶垫	ROBBER GROMMET	1	
9	TJ7E0109	高压线夹	CLIP , HIGH TENSION CORD	1	
10	TJ7E0110	管夹	CLIP	1	
11	TJ7E0111	导风罩上部组合	SHROUD ASSY , VP	1	
12	TJ7E0112	导风管	BREATHE TVBE	1	
13	TJ7E0113	起动电机导线夹	CLAMPER , STARTER CABLE	1	
14	TJ7E0114	观察孔堵盖	GROMMET , OBSIVE	1	



**E-2 汽缸头 CYLINDER HEAD**

## E-2 汽缸头 CYLINDER HEAD

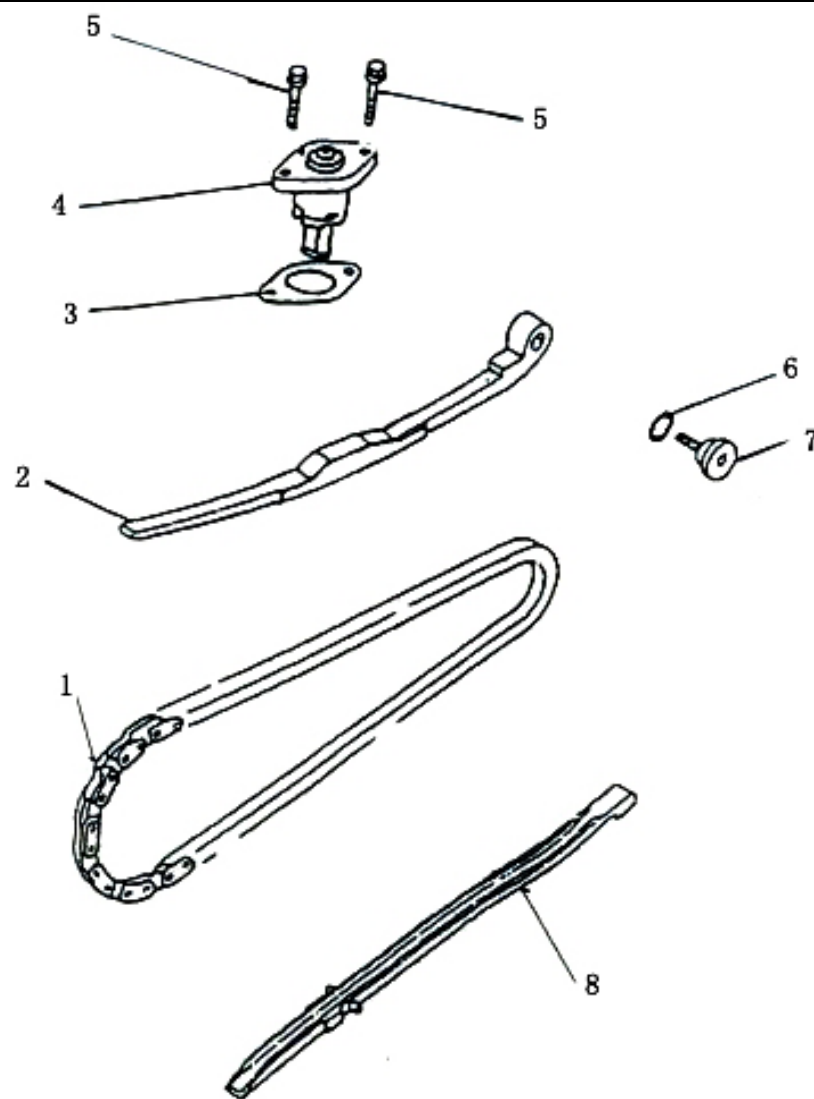
序号	件号	中文名称	英文名称	数量	价格
Ref No	Part No	Chinese	Description	Qty	\$/PCS
1	TK4E0201	汽缸盖机械组合	CYLINDER HEAD ASSY	1	
2	TK4E0202	凸轮轴安装座	HOLDER CAMSHFT	1	
3	TJ7E0203	汽缸盖垫圈	WASHER LYLINDER HEAD	4	
4	TJ7E0204	汽缸盖螺母	NVT , CYLINDER HEAD	6	
5	TJ7E0205	火花塞	PLVG , SPARK ( T1137 )	1	
6	TJ7E0206	化油器座密封垫	GASKET CARBVERETOR	1	
7	TJ7E0207	化油器座隔热垫	INSVLATOR CARBVRETOR	1	
8	TJ7E0208	堵盖密封圈	O-RING 27×2.0	1	
9	TJ7E0209	化油器座装配组合	HOLDER ASSY.CARBVRETOR	1	
10	TJ7E0210	螺钉	SCREW	1	
11	TJ7E0211	化油器卡箍	BAND CARBVETOR	1	
12	TK4E0212	汽缸盖垫	GASKET CYLINDER HEAD	1	
13	TJ7E0213	汽缸定位销	PIN , DOWEL 10×16	4	
14	TJ7E0214	螺栓	BOLT	2	
15	TK4E0215	排气门导管	GUIDE EX VALVE	1	
16	TK4E0216	进气门导管	GUIDE IN VALVE	1	
17	TK4E0217	O 型圈 9×1.6	O-RING 9×1.6	2	
18	TJ7E0218	双头螺栓 M6×18	BOLT STUD M6×18	2	
19	TJ7E0219	双头螺栓 M6×50	BOLT STUD M6×50	2	



E-3 凸轮轴、气门 CAMSHAFT VALVE

## E-3 凸轮轴、气门 CAMSHAFT VALVE

序号	件号	中文名称	英文名称	数量	价格
Ref No	Part No	Chinese	Description	Qty	\$/PCS
1	TK4E0301	排气门	VVALVE , EX	1	
2	TK4E0302	进排气门密封套组合	SEALASSY , VALVE	2	
3	TJ7E0303	气门弹簧下座	VALAVE SPRING , VP	2	
4	TJ7E0304	气门外弹簧	SPRING , VALVE OVTER	2	
5	TJ7E0305	气门内弹簧	SPRING , VALVE INVER	2	
6	TJ7E0306	气门弹簧上座	VALVE SPRING , BELOW	2	
7	TJ7E0307	气门卡锁	COTTER , VALVE	2	
8	TJ7E0308	进气摇臂轴	SHAFT , IN.POCKET ARM	1	
9	TJ7E0309	配气凸轮轴组合	CAM SHAFT ASSY	1	
10	TJ7E0310	排气摇臂轴	SHAFT , EX.ROCKER ARM	1	
11	TJ7E0311	摇臂	ROCKER ARM	2	
12	TJ7E0312	气门间隙调整螺钉	SCREW , TAPPET ADJUSTING	2	
13	TJ7E0313	气门锁紧螺母	NVT , TAPPET ADJUSTING	2	
14	TJ7E0314	阻挡片组合	STOPPER PLATE ASSY	1	
15	TK4E0315	进气门	VALVE , IN	1	

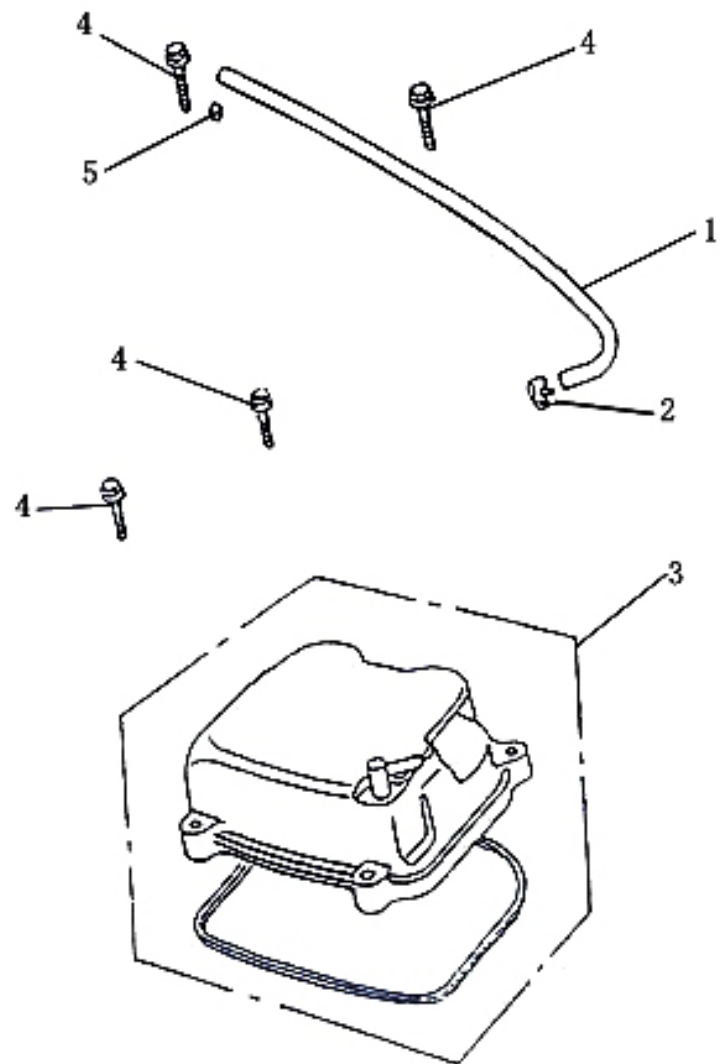


**E-4 正时链条、张紧器 CAM CHAIN TENSIONER**



## E-4 正时链条、张紧器 CAM CHAIN TENSIONER

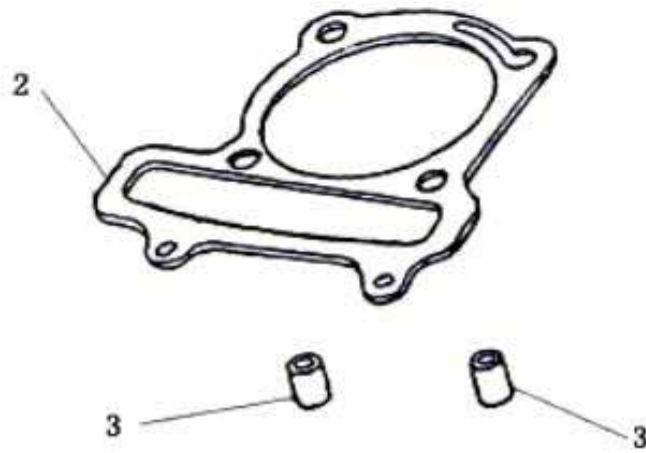
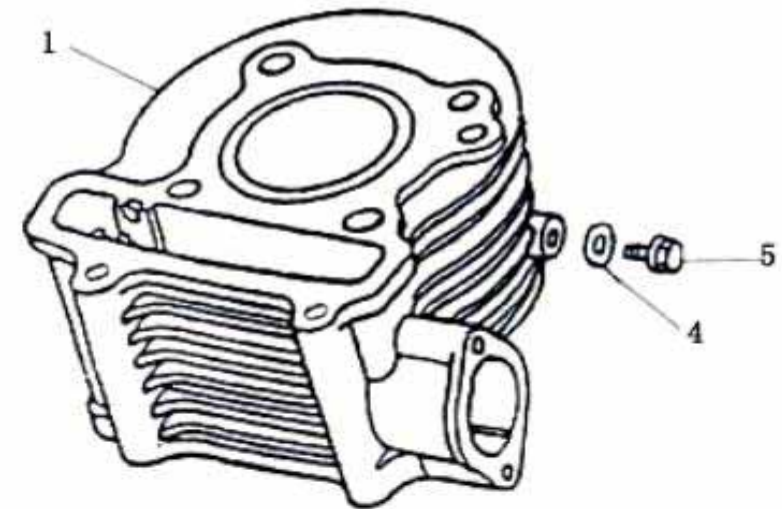
序号	件号	中文名称	英文名称	数量	价格
Ref No	Part No	Chinese	Description	Qty	\$/PCS
1	TJ7E0401	正时链条	TIMING CHAIN	1	
2	TJ7E0402	张紧板组合	TENSIONER AISY	1	
3	TJ7E0403	张紧器密封垫	GASKET , THNSIONER LIFLER	1	
4	TJ7E0404	张紧器组合	LIFTER ASSY , TENSIONER	1	
5	TJ7E0405	螺栓	BOLT M6 × 22	2	
6	TJ7E0406	O 型圈	O-RING 15.2 × 1.5	1	
7	TJ7E0407	张紧板固定螺钉	SCREW	1	
8	TJ7E0408	导向板组合	GVIDE ASSY	1	



**E-5 汽缸盖罩 CYLINDER HEAD COVER**

## E-5 汽缸盖罩 CYLINDER HEAD COVER

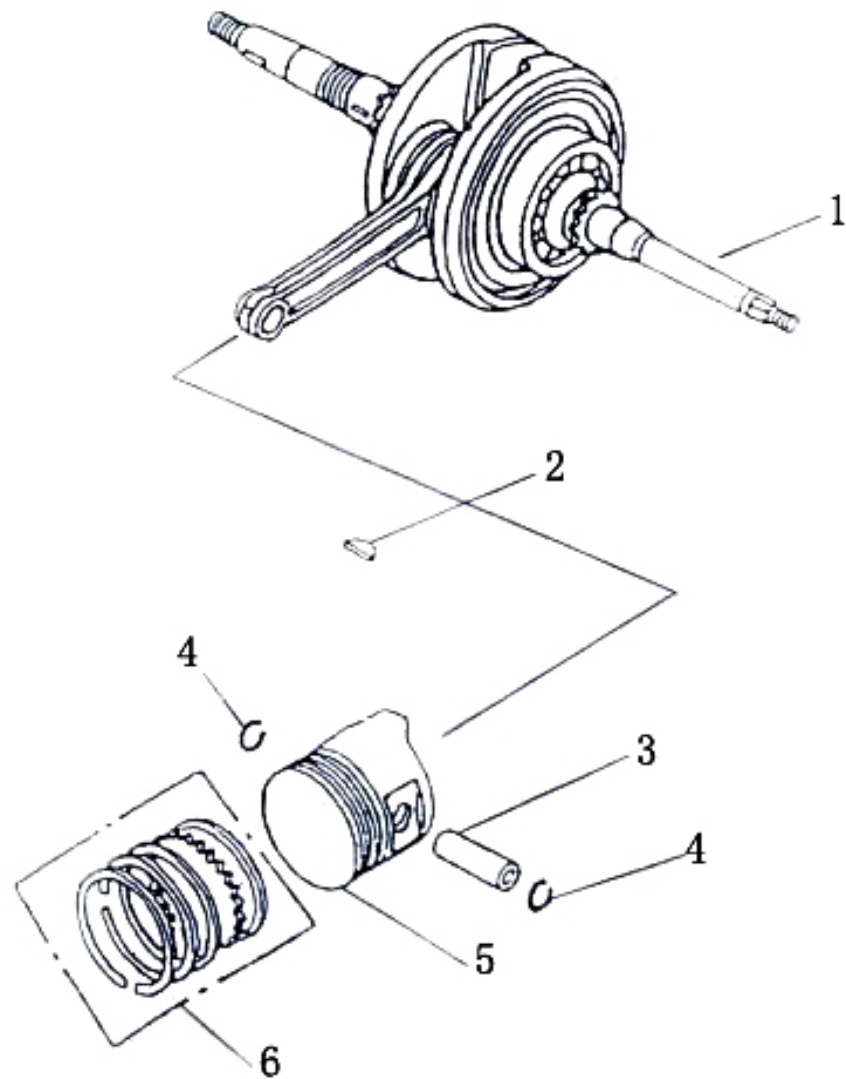
序号	件号	中文名称	英文名称	数量	价格
Ref No	Part No	Chinese	Description	Qty	\$/PCS
1	TJ7E0501	曲轴箱通气管	BREATHE TVBE , CRANKCASE	1	
2	TJ7E0502	通气管夹 ( 8 )	( LIP TVBEC8 )	1	
3	TJ7E0503	汽缸盖罩组合	COVER ASSY	1	
4	TJ7E0504	螺栓	BOLT M6 × 25	4	
5	TJ7E0505	通气管夹 ( 10 )	LLIP TVBE	1	



**E-6 汽缸 CYLINDER**

## E-6 汽缸 CYLINDER

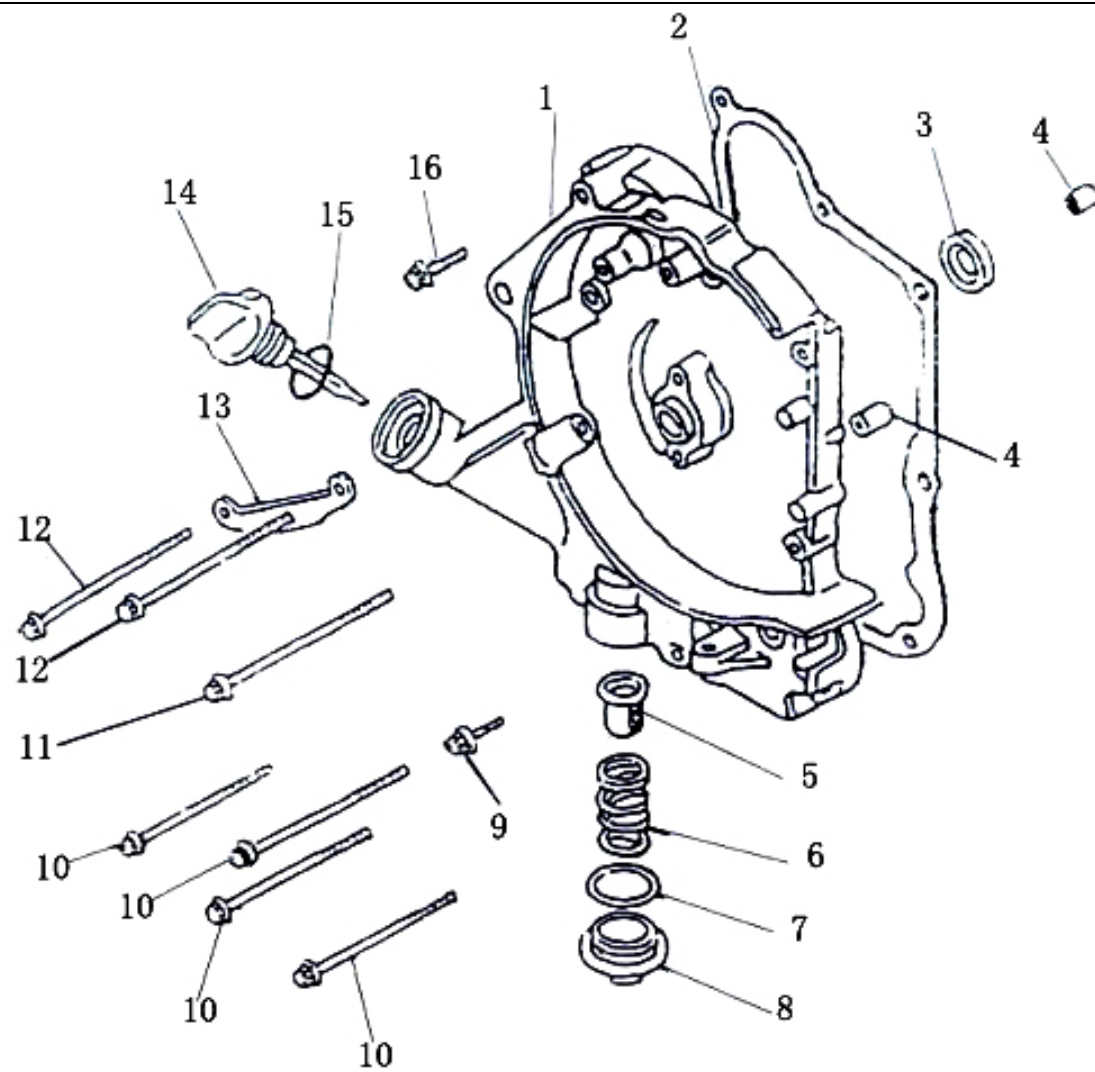
序号	件号	中文名称	英文名称	数量	价格
Ref No	Part No	Chinese	Description	Qty	\$/PCS
1	TK4E0601	汽缸组合	CYLINDER ASSY	1	
2	TK4E0602	汽缸密封垫	GASKET CYLINDER	1	
3	TJ7E0603	汽缸定位销	PIN DOWER 10 × 16	2	
4	TJ7E0604	铜垫圈	WASHER COPPER	1	
5	TJ7E0605	螺栓	BOLT M6 × 12	1	



**E-7 曲轴、活塞 CRANK SHAFT PISTON**

## E-7 曲轴、活塞 CRANK SHAFT PISTON

序号	件号	中文名称	英文名称	数量	价格
Ref No	Part No	Chinese	Description	Qty	\$/PCS
1	TJ7E0701	曲轴连杆组合	CRANKSHAFT ASSY ( bez gufer 19,8x30x5)		
2	TJ7E0702	半圆键	KEY , WOODRVFF 25 × 14 × 4	1	
3	TJ7E0703	活塞销	PIN , PISTON	1	
4	TJ7E0704	活塞销挡圈	CLIP , PISTOR PIN 15MM	2	
5	TK4E0705	活塞	PISTON	1	
6	TK4E0706	活塞环组件	PISTON PING ASSY	1	

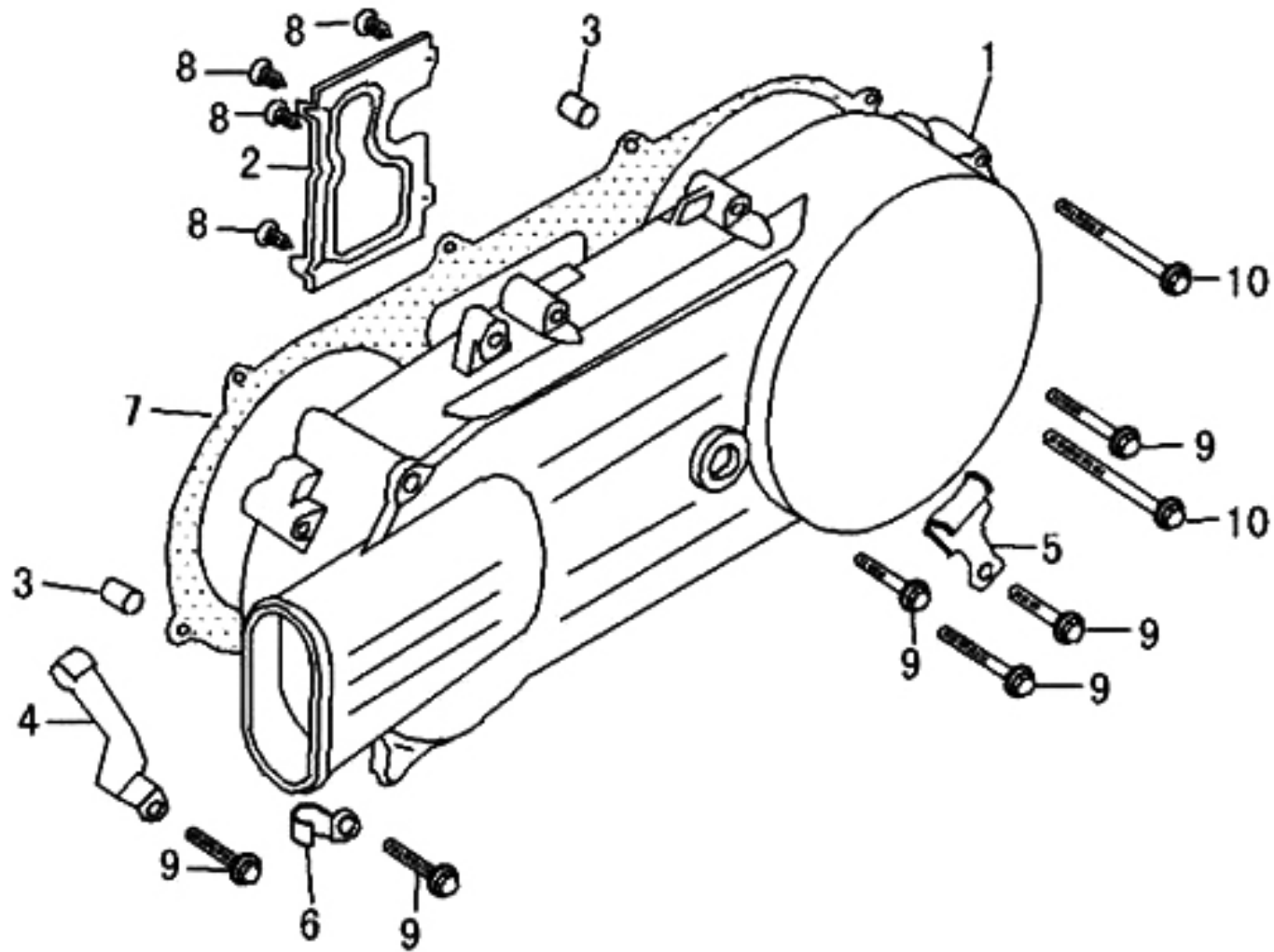


**E-8 右盖 RIGHT CRANKCASE COVER**



## E-8 右盖 RIGHT CRANKCASE COVER

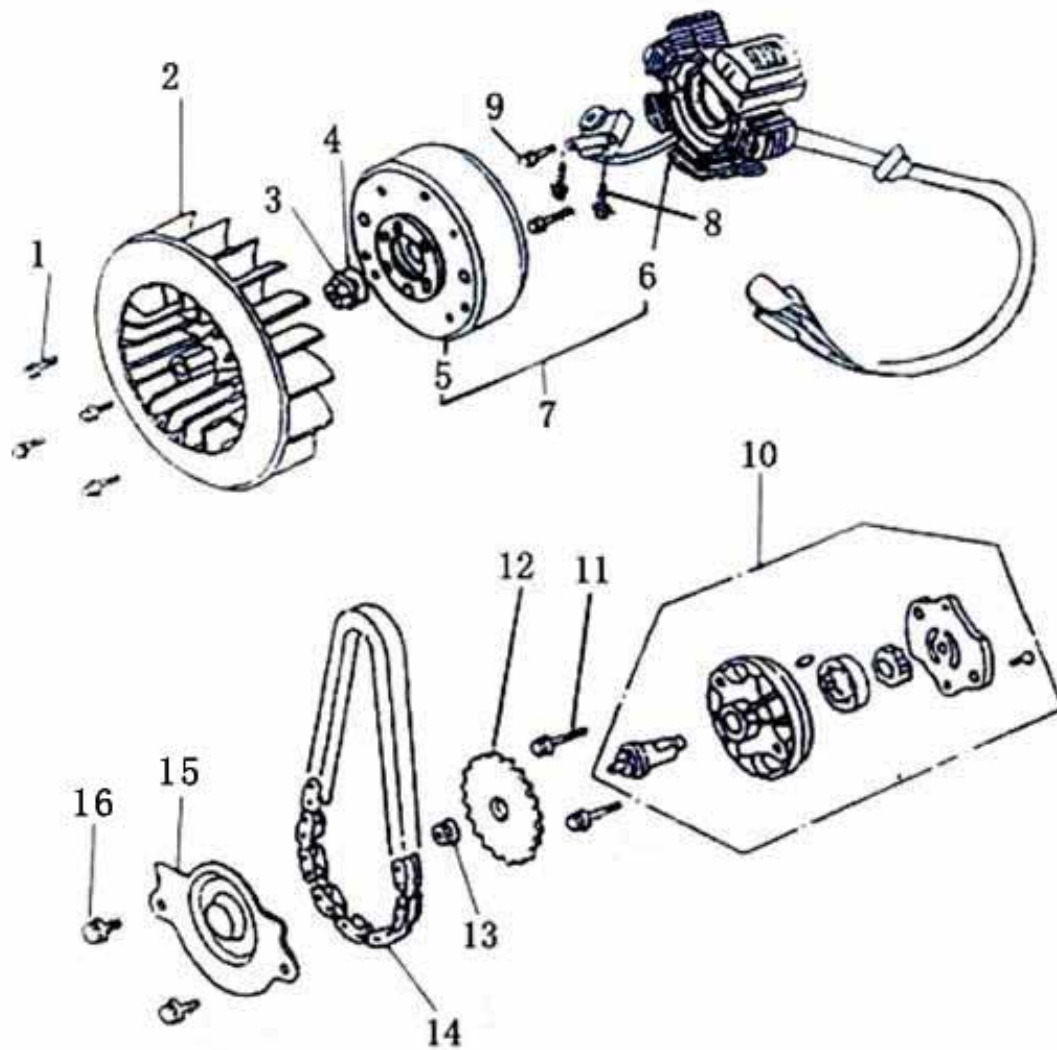
序号	件号	中文名称	英文名称	数量	价格
Ref No	Part No	Chinese	Description	Qty	\$/PCS
1	TJ7E0801	右盖	COVER,R	1	
2	TJ7E0802	右盖密封垫	GASKET,R.COVER	1	
3	TJ7E0803	右盖油封 (19,8x30x5)	OIL SEAL	1	
4	TJ7E0804	定位销	PIN,DOWEL 8 × 14	2	
5	TJ7E0805	滤油网组合	SCREEN,OIL FILTER	1	
6	TJ7E0806	滤油网弹簧	SPRING, OIL FILTER SCREW	1	
7	TJ7E0807	气门室盖密封圈	O-PING 30.8MM	1	
8	TJ7E0808	气门盖室	COVER,OIL FILTER SCREW	1	
9	TJ7E0809	螺栓 ( M6 × 32 )	BOLT	1	
10	TJ7E0810	螺栓 ( M6 × 95 )	BOLT	4	
11	TJ7E0811	螺栓 ( M6 × 100 )	BOLT	1	
12	TJ7E0812	螺栓 ( M6 × 110 )	BOLT	2	
13	TJ7E0813	磁电机导线夹	CLAMPER,GENGERATOR CORD	1	
14	TJ7E0814	量油尺	GAVGE,OIL LEVEL	1	
15	TJ7E0815	量油尺 O 形圈	O-RING	1	
16	TJ7E0816	螺栓 ( M6 × 40 )	BOLT	1	



左曲轴箱盖 E-9 LEFT CRANKCASE COVER

## 左曲轴箱盖 E-9 LEFT CRANKCASE COVER

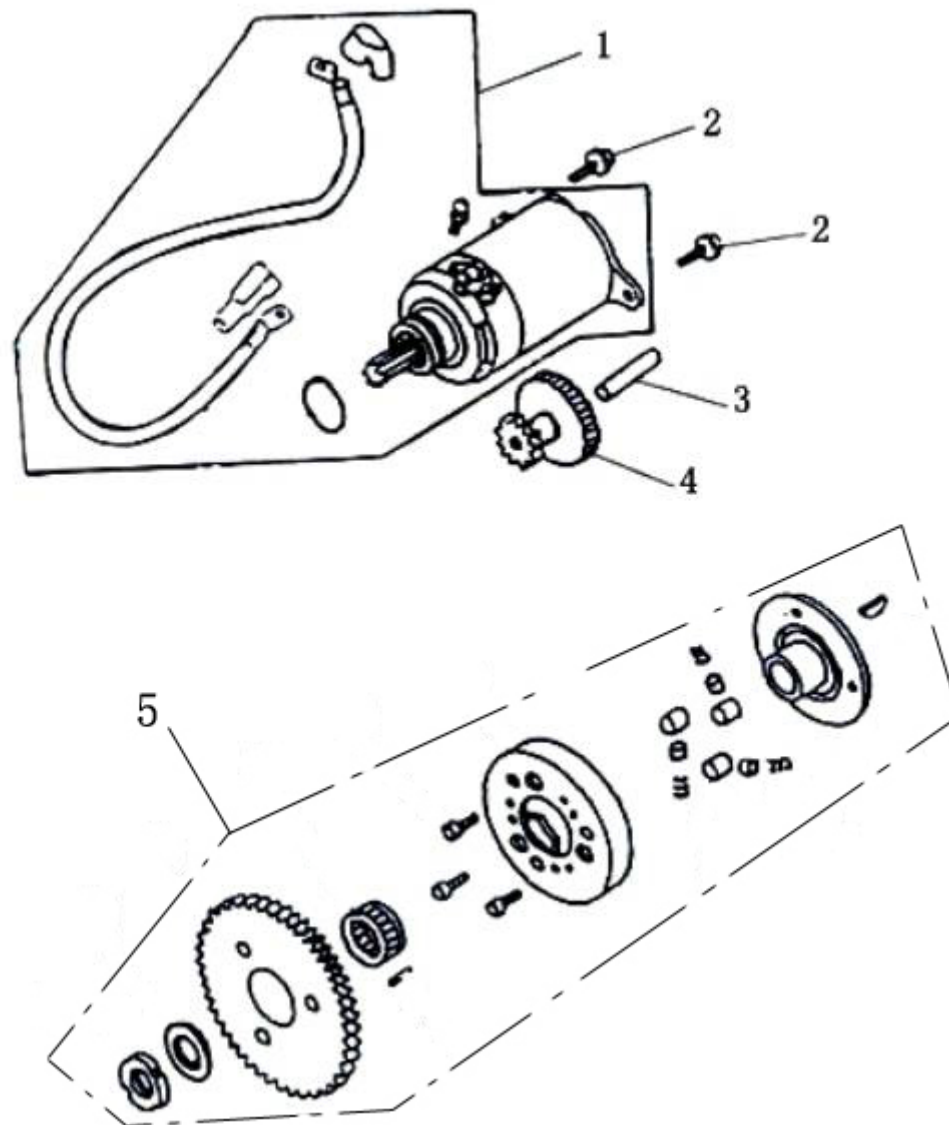
序号	件号	中文名称	英文名称	数量	价格
Ref No	Part No	Chinese	Description	Qty	\$/PCS
1	TK4E0901	左曲轴箱盖 II	COVER L II	1	
2	TK4E0902	左盖通气盖板	PLATE L COVER	1	
3	TJ7E0903	定位销	PIN DOWEL 8 × 14	2	
4	TJ7E0904	后制动线线夹	CLAMPER THROTTLE CABLE	1	
5	TJ7E0905	溢油管支架	CLAMPER BRAKE CABLE	1	
6	TJ7E0906	线夹组合	CLAMPER BREATHER DRAIN TUBE	1	
7	TK4E0907	左盖密封垫 II	GASKET L COVER II	1	
8	TJ7E0908	十字槽沉头螺钉	SCREW TAPPING 4 × 8	4	
9	TJ7E0909	螺栓 M6 × 40	BOLT FLANGE 6 × 40	6	
10	TJ7E0910	螺栓 M6 × 65	BOLT FLANGE 6 × 65	2	



E-10 磁电机、机电泵 MAGNETO OIL PUMP

## E-10 磁电机、机电泵 MAGNETO OIL PUMP

序号	件号	中文名称	英文名称	数量	价格
Ref No	Part No	Chinese	Description	Qty	\$/PCS
1	TJ7E1001	螺栓 ( M6 × 18 )	BOLT	4	
2	TJ7E1002	冷却风扇	EAN , COOLING	1	
3	TJ7E1003	曲轴螺母	NUT , CRANKSHAFT	1	
4	TJ7E1004	曲轴垫圈	GASKET CRANKSHAFT	1	
5	TJ7E1005	磁钢	MAGNET GENERATOR	1	
6	TJ7E1006	磁电机线圈	WINDING GENERATOR	1	
7	TJ7E1007	磁电机总成	GENERATOR ASSY	1	
8	TJ7E1008	螺栓 ( M6 × 20 )	BOLT	2	
9	TJ7E1009	螺栓	BOLT	2	
10	TJ7E1010	机油泵总成	OIL PVMP ASSY	1	
11	TJ7E1011	螺栓 ( M6 × 20 )	BOLT	2	
12	TJ7E1012	油泵从动链轮	SPROCKET , OIL.POMP DRIVEN	1	
13	TJ7E1013	螺母	NUT	1	
14	TJ7E1014	机电泵传动链条	CHAIN , OIL PUNP	1	
15	TJ7E1015	油泵链轮罩	COVER , OIL PUMP	1	
16	TJ7E1016	螺钉	SCREW	2	



**E-11 起动电机、超越离合器 STARTING MOTOR、CLVTCH**

## E-11 启动电机、超越离合器 STARTING MOTOR、CLVTCH

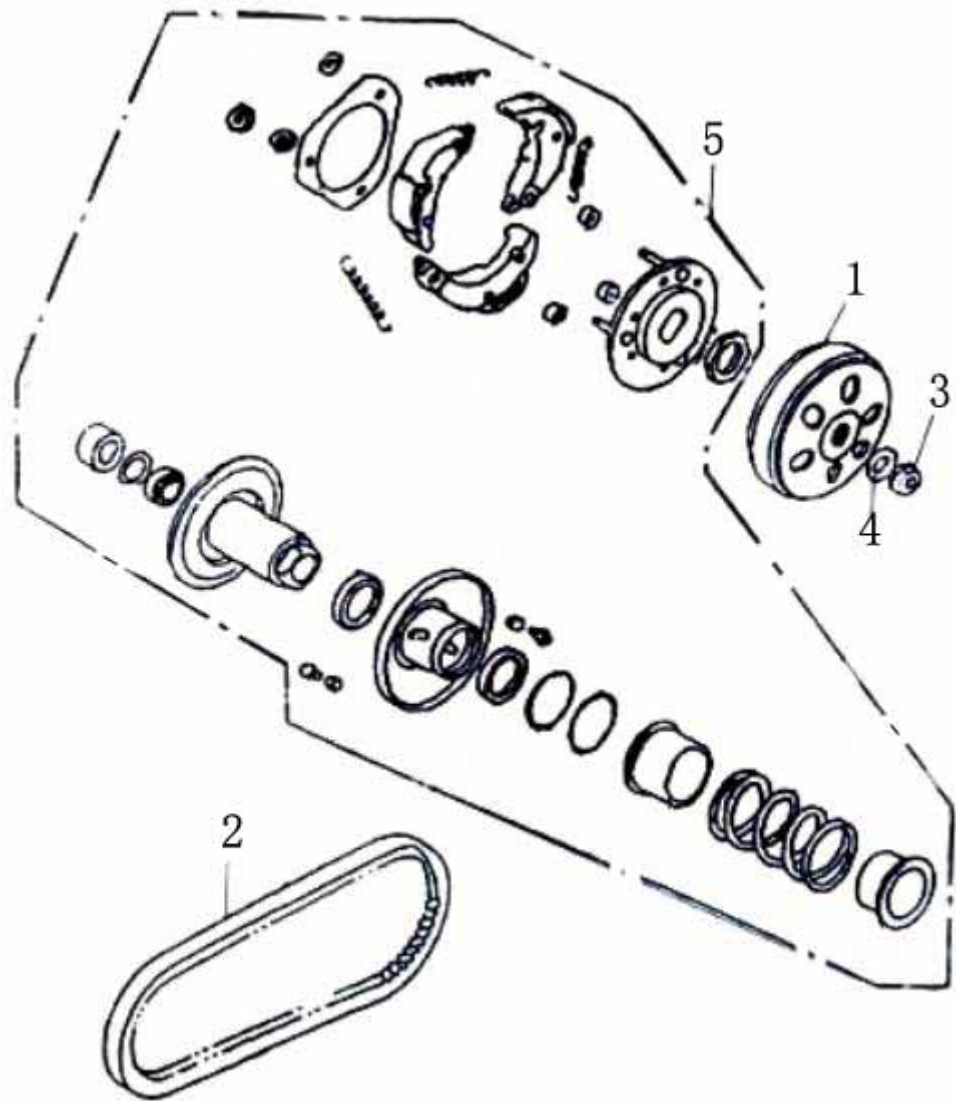
序号	件号	中文名称	英文名称	数量	价格
Ref No	Part No	Chinese	Description	Qty	\$/PCS
1	TJ7E1101	启动电机总成	MOTOR ASSY	1	
2	TJ7E1102	螺栓 ( M6 × 16 )	BOLT ( M6 × 16 )	2	
3	TJ7E1103	双联齿轮轴	GEAR	1	
4	TJ7E1104	双联齿轮	DOUBLE GEAR	1	
5	TJ7E1105	超越离合器组合	STARTING CLUTCH ASSY.	1	





## E-12 主动轮、脚起动装置 DRIVER、STARTER

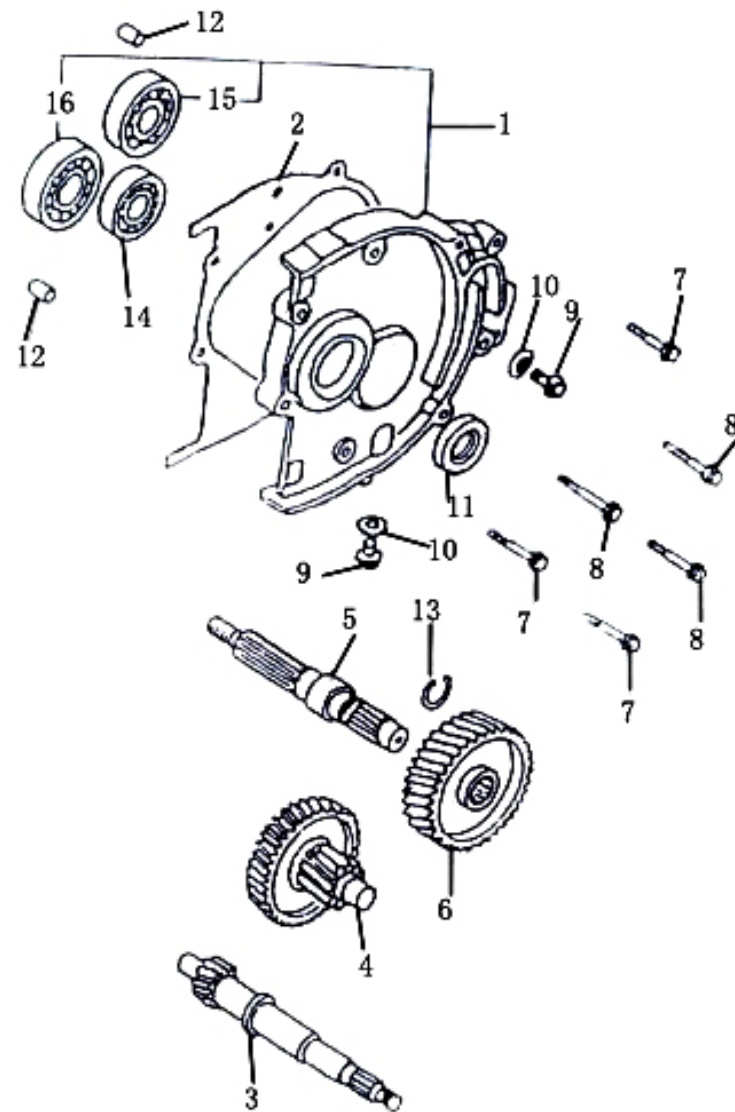
序号	件号	中文名称	英文名称	数量	价格
Ref No	Part No	Chinese	Description	Qty	\$/PCS
1	TJ7E1201	回位弹簧限位板	PLATE , SPRING STOP	1	
2	TJ7E1202	主动轮左部	LIFT PART , DRIVER	1	
3	TJ7E1203	主动轮轴套	BOSS , DRIVE	1	
4	TJ7E1204	主动轮右部	RIGHT PART , DRIVER	1	
5	TJ7E1205	离心滚子组合	ROLLOR SET	6	
6	TJ7E1206	传动板	PLATE , RAMP	1	
7	TJ7E1207	传动板缓冲块	BUFFER , PLATE RAMP	3	
8	TJ7E1208	起动从动齿轮	GEAR , KICK DRIVEN	1	
9	TJ7E1209	止转弹簧	CLIP	1	
10	TJ7E1210	脚起动中间齿轮组合	GEAR COMP , IDLE	1	
11	TJ7E1211	脚起动中间齿轮轴	SHAFT , STARTER IDLE	1	
12	TJ7E1212	脚下起动中间弹簧轴	SPRING , STARTER IDLE	1	
13	TK4E1213	起动轴组合	RICK SHAFT COMP	1	
14	TJ7E1214	起动轴衬套	BUSH , 12 × 16 × 12	1	
15	TJ7E1215	起动轴轴套	BUSH , 14 × 18 × 116	1	
16	TJ7E1216	回位弹簧	SPRING , TORSION	1	
17	TJ7E1217	回位弹簧销	PIN , 4.6mm	1	
18	TJ7E1218	曲轴螺母	TUST , PLANGE , 12mm	1	
19	TJ7E1219	平垫圈	LVASHER , 14.1mm	1	
20	TJ7E1220	垫圈	WASHER , 12.5mm	1	
21	TJ7E1221	曲轴螺母	TUST , PLANGE , 12mm	1	
22	TJ7E1222	六角法兰面螺栓	BOLT	1	
23	TJ7E1223	圆柱销	ROLLER , 3 × 8.5	1	
24	TJ7E1224	主动轮右部衬套	COLLAR	1	
25	TJ7E1225	挡圈	CLIP	2	
26	TK4E1226	起动蹬杆	POLE , ANCHOR	1	
27	TJ7E1227	螺栓	BOLT	1	



**E-13 皮带、从动轮 BELT、DRIVEN PULLEY**

## E-13 皮带、从动轮 BELT、DRIVEN PULLEY

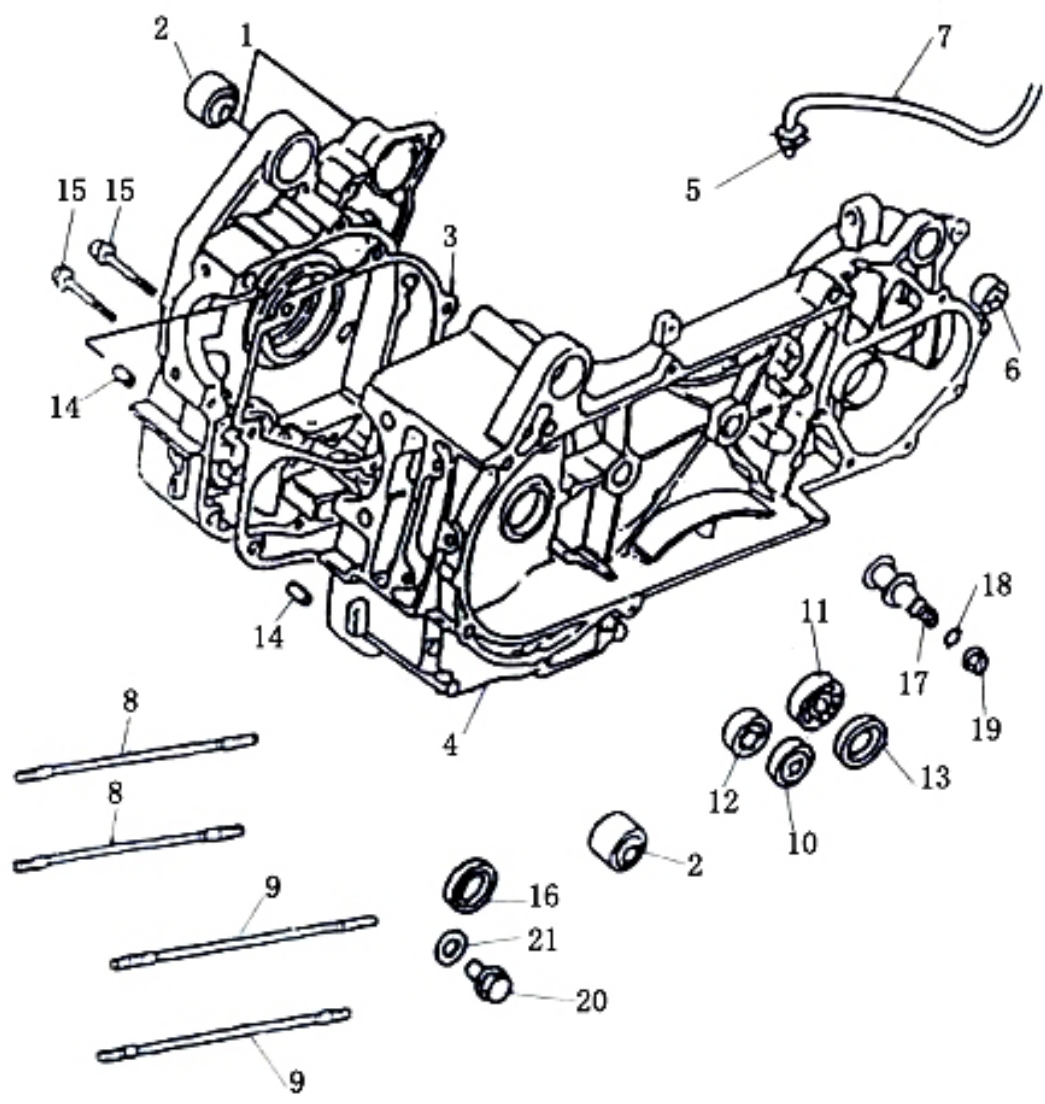
序号	件号	中文名称	英文名称	数量	价格
Ref No	Part No	Chinese	Description	Qty	\$/PCS
1	TJ7E1302	离合器外轮盘	OUTER , CLUTCH	1	
2	TK4E1302	V 型皮带 II	V-BELT II	1	
3	TJ7E1304	曲轴螺母	NUT , PLANGE , 12mm	1	
4	TJ7E1303	曲轴垫圈	WASHER , 12.2 × 25 × 2.5	1	
5	TJ7E1301	从动轮组合	PULLEY ASSY , DRIVEN	1	



**E-14 后传动机构 REAR DRIVE SET**

## E-14 后传动机构 REAR DRIVE SET

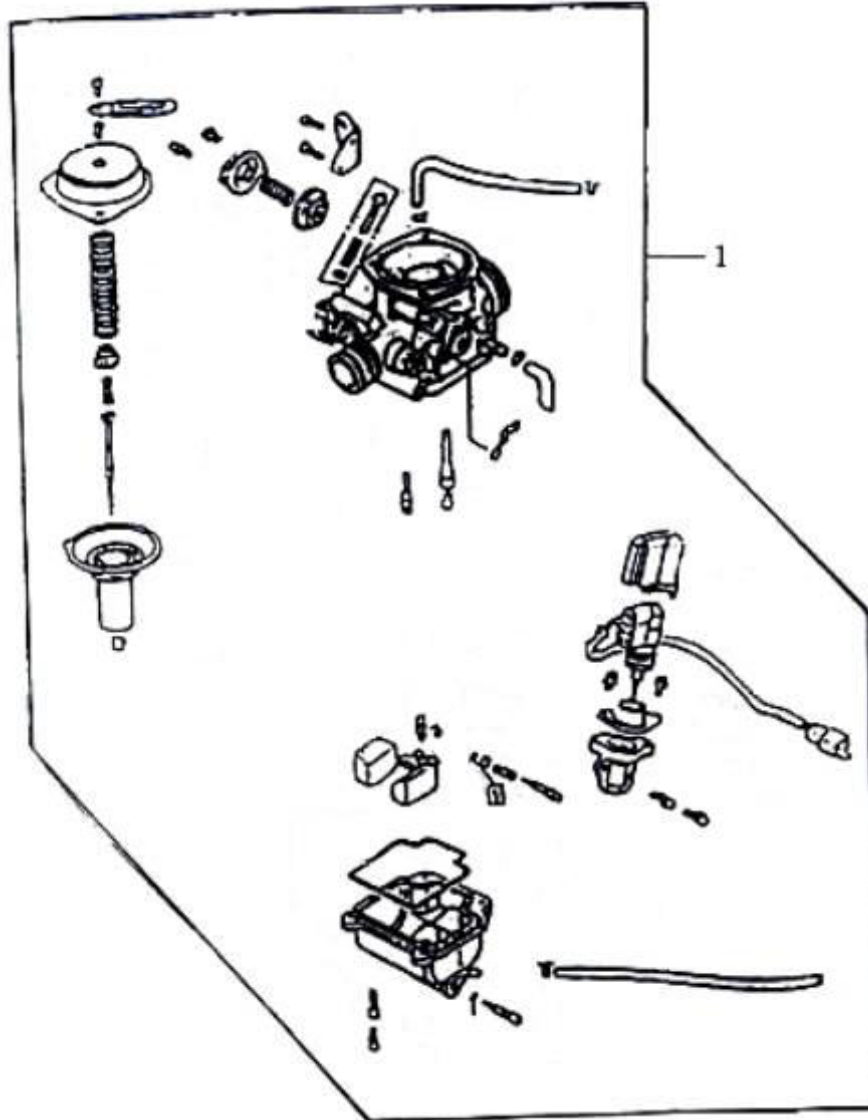
序号	件号	中文名称	英文名称	数量	价格
Ref No	Part No	Chinese	Description	Qty	\$/PCS
1	TJ7E1401	后传动室盖	COVER , REAR DRIVE	1	
2	TJ7E1402	后传动室盖密封垫	GASKET,VEAR COVER	1	
3	TJ7E1403	输入轴	SHAFT,DRIVE	1	
4	TJ7E1404	中间齿轮轴组合	COUNTER SHAFT COMP	1	
5	TJ7E1405	输出轴	SHAFT,FINAL	1	
6	TJ7E1406	输出齿轮	GEAR,FINAL	1	
7	TJ7E1407	螺栓 M6 × 28	BOLTM6 × 28	3	
8	TJ7E1408	螺栓 M6 × 35	BOLTM6 × 35	3	
9	TJ7E1409	放油螺堵 M8	BOLT,SPRECIAL,8mm	2	
10	TJ7E1410	放油螺堵垫圈	WASHER,8mm	2	
11	TJ7E1411	后传动室盖油封组合	SEAL,20 × 32 × 6	1	
12	TJ7E1412	定位销 8 × 14	PIN,8 × 14	2	
13	TJ7E1413	挡圈 20	CIRCLIP,20mm	1	
14	TJ7E1414	深沟球轴承	BEARING,BALL 202	1	
15	TJ7E1415	深沟球轴承	BEARING,BALL 203	1	
16	TJ7E1416	输入轴左轴承	L-BEARING	1	



E-15 左、右箱体 CRANKCASE

## E-15 左、右箱体 CRANKCASE

序号	件号	中文名称	英文名称	数量	价格
Ref No	Part No	Chinese	Description	Qty	\$/PCS
1	TJ7E1501	右箱体机械组合	CRANK CASE ASSY , R	1	
2	TJ7E1502	前支承衬套组合	BUSH , HANGE	2	
3	TJ7E1503	箱体密封垫	GASKET	1	
4	TK4E1504	左箱体机械组合 II	CRANK CASE ASSY, L II	1	
5	TJ7E1505	通风管卡块	BLOCK	1	
6	TJ7E1506	后支承衬套组合	BUSH HANGE	1	
7	TJ7E1507	后传动室通气管	TUBE , BREATHER	1	
8	TJ7E1508	汽缸双头螺栓 R	STUD8 × 187.5	2	
9	TJ7E1509	汽缸双头螺栓 L	STUD8 × 195.5	2	
10	TJ7E1510	输入轴右轴承	R-BEARING	1	
11	TJ7E1511	深沟球轴承	BEARING , BALL.102	1	
12	TJ7E1512	带密封圈球轴承	BEARING , SEAL	1	
13	TJ7E1513	输出轴油封组合	SEAL.27 × 42 × 7	1	
14	TJ7E1514	定位销 8 × 14	PIN , DOWEL 8 × 14	2	
15	TJ7E1515	螺栓 M6 × 50	NUT 6×50	2	
16	TJ7E1516	右盖油封组合	SEAL , 19.8 × 30 × 5	1	
17	TJ7E1517	制动蹄安装轴	PIN , BRAKE SHOE	1	
18	TJ7E1518	制动蹄安装轴 O 型圈	O-RING 7.5 × 1.5	1	
19	TJ7E1519	汽缸盖螺母 M8	NUT , FLANGE 8mm	1	
20	TJ7E1520	放油螺堵	DRAIN PLUG12mm	1	
21	TJ7E1521	放油螺堵垫圈	WASHER , PLUG 12mm	1	

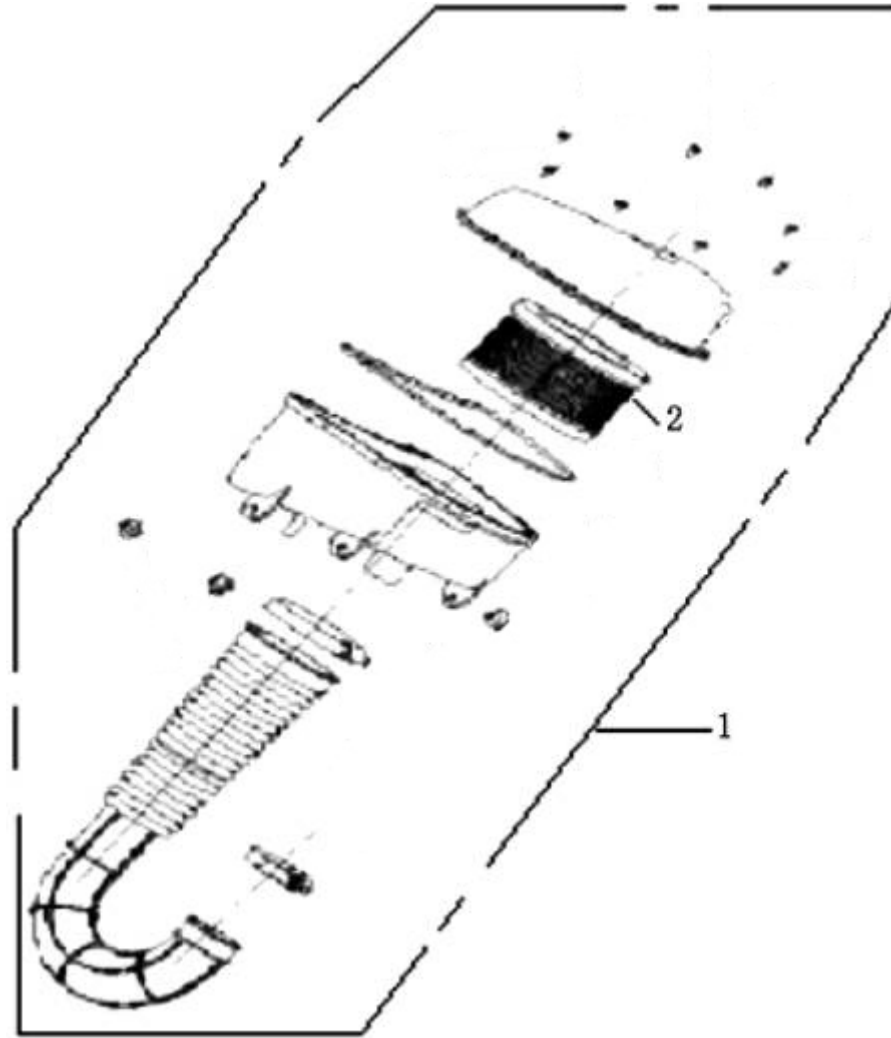


**E-16 化油器 CARBURETOR**



## E-16 化油器 CARBURETOR

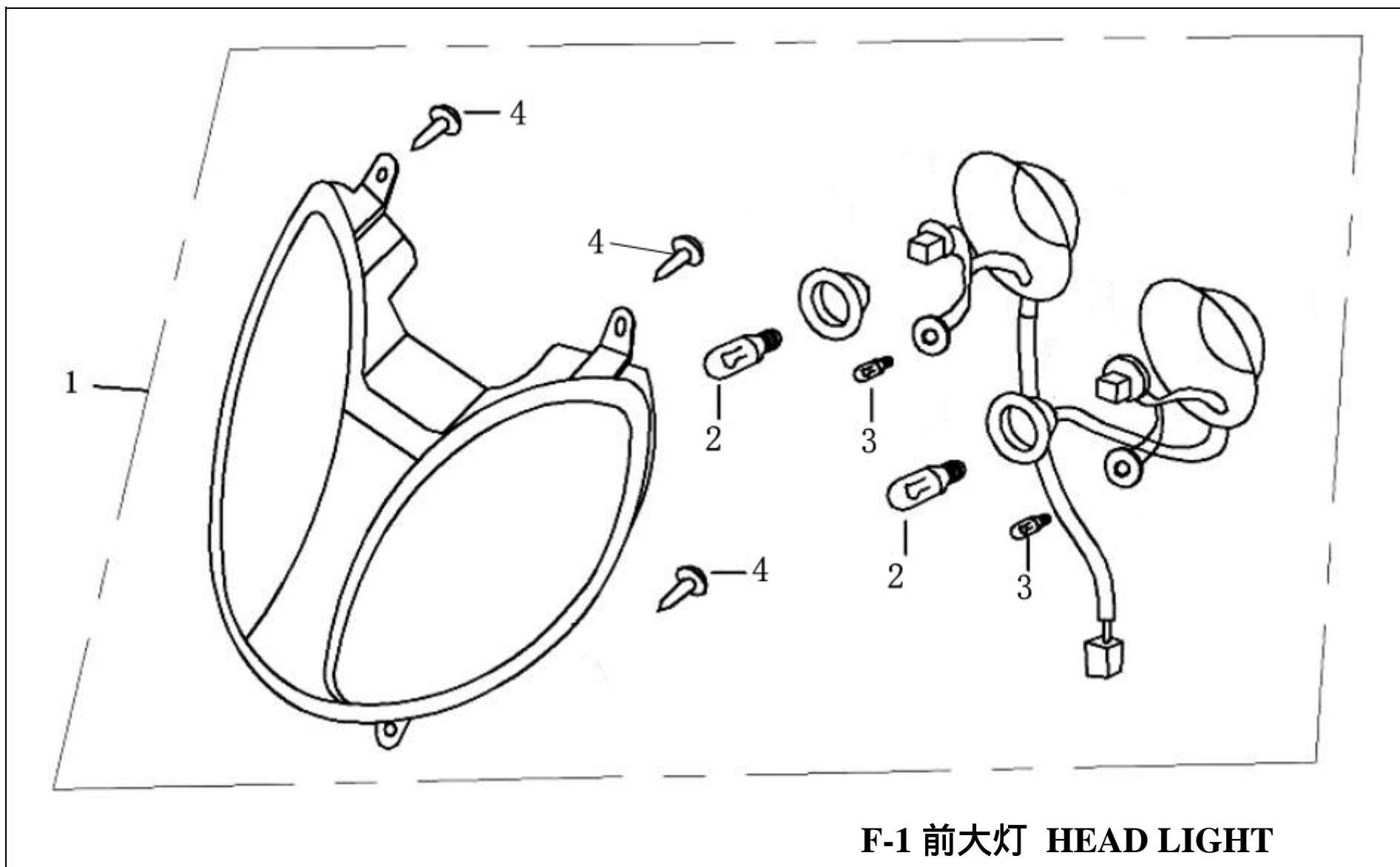
序号	件号	中文名称	英文名称	数量	价格
Ref No	Part No	Chinese	Description	Qty	\$/PCS
1	TK4E1601	化油器总成	CARBURETOR ASSY	1	



**E-17 空滤器总成 AIR CLEANER ASSY**

## E-17 空滤器总成 AIR CLEANER ASSY

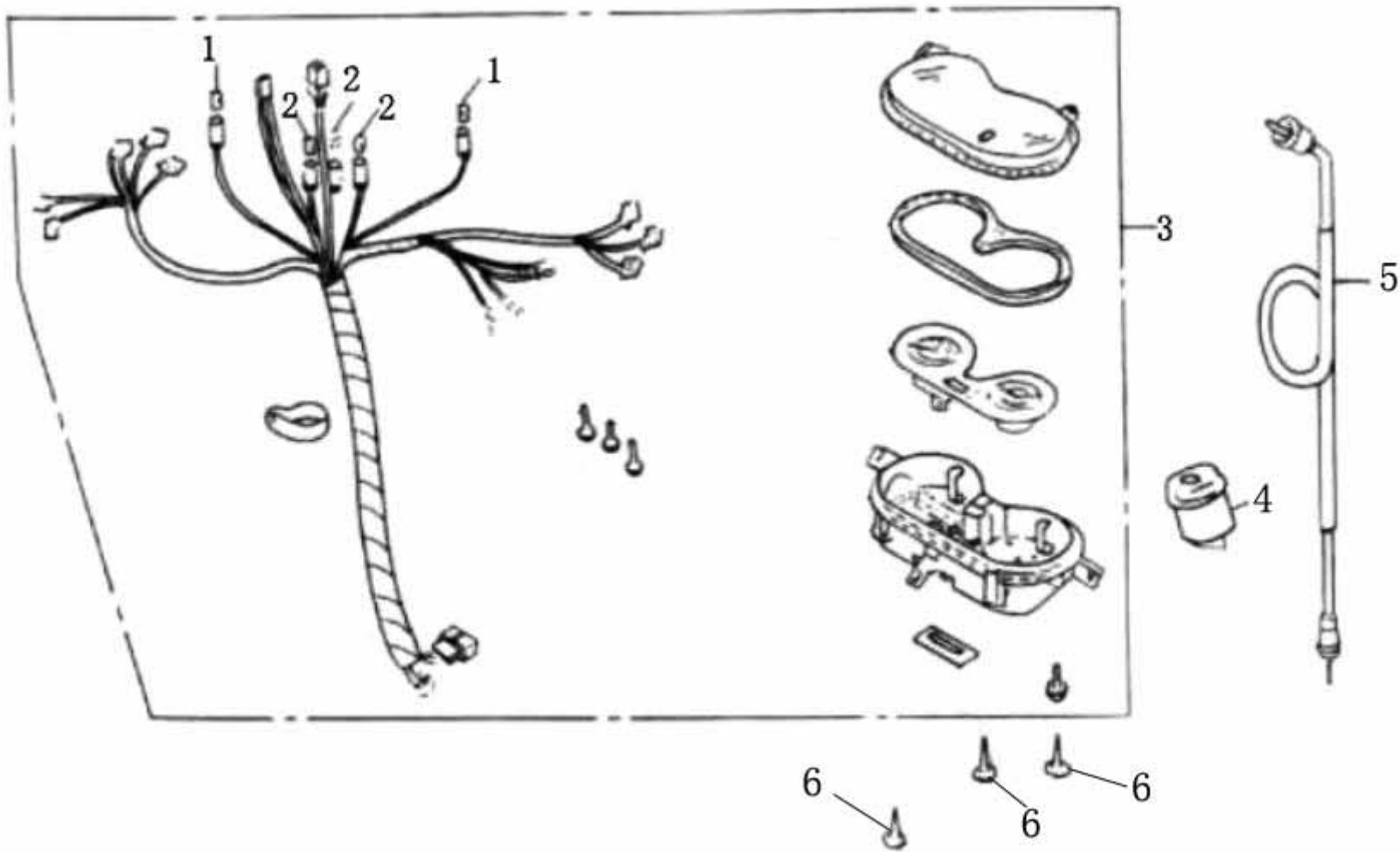
序号	件号	中文名称	英文名称	数量	价格
REF NO	PART NO	CHINESE	DESCRIPTION	QTY	\$/PCS
1	TK4E1701	空滤器组件	AIR CLEANER ASSY	1	
2	TK4E1702	滤芯组件	FILTER ASSY.	1	



F-1 前大灯 HEAD LIGHT

## F-1 前大灯 HEAD LIGHT

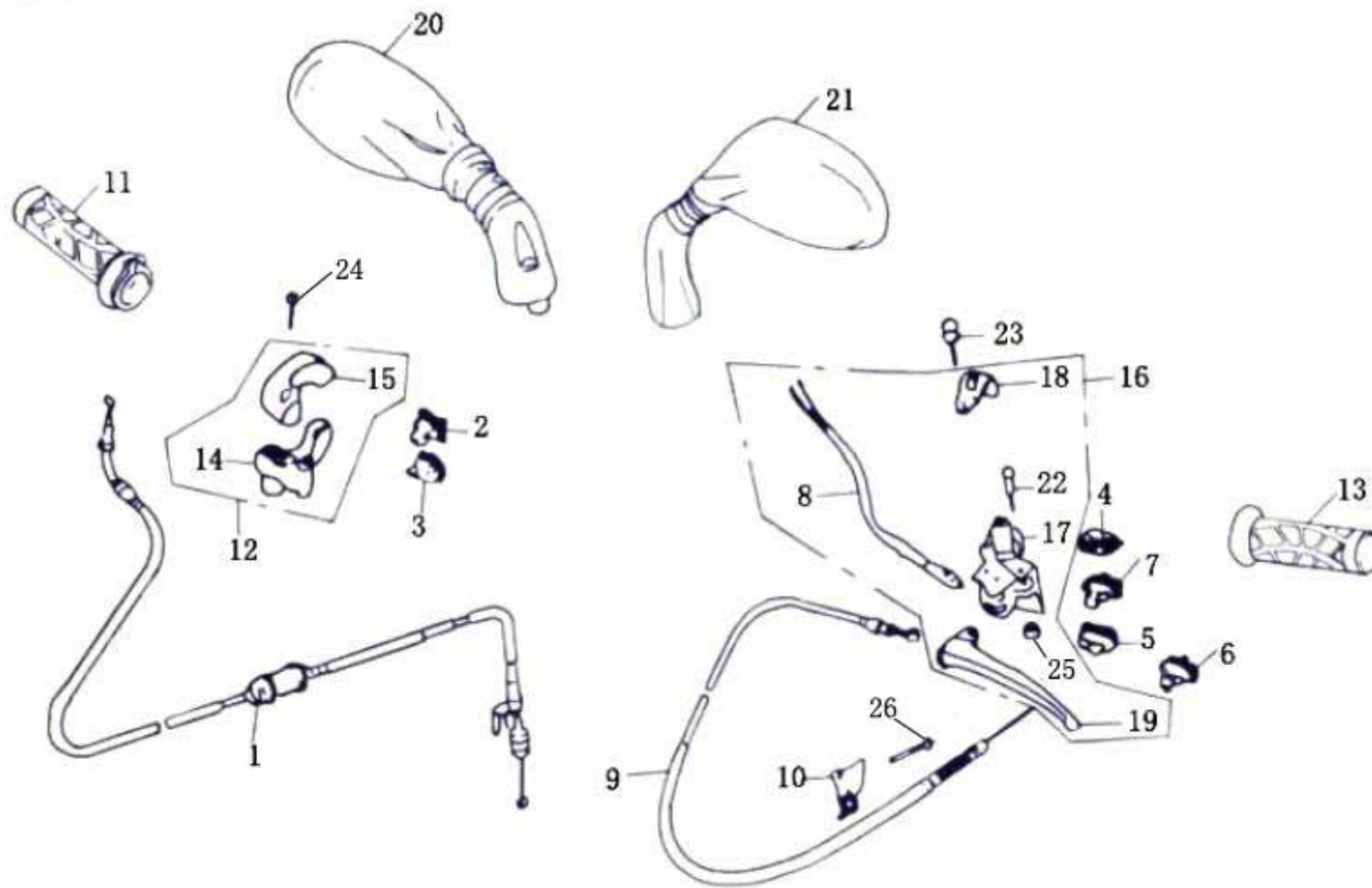
序号	件号	中文名称	英文名称	数量	价格
REF NO	PART NO	CHINESE	DESCRIPTION	QTY	\$/PCS
1	TK4F0101	前大灯总成	HEAD LIGHT ASS'Y	1	
2	TK4F0102	前大灯灯泡	RUBBER,JOINT	2	
3	TK4F0103	位置灯灯泡	BULB MARKER LIGHT	2	
4	TK4F0104	自攻螺钉 ST3.6×8	SCREW TAPPING ST 3.6×8	4	



**F-2 仪表 SPEEDO METER**

## F-2 仪表 SPEEDO METER

序号	件号	中文名称	英文名称	数量	价格
REF NO	PART NO	CHINESE	DESCRIPTION	QTY	\$/PCS
1.	TK4F0201	灯泡 ( 12V.3.4W )	BULB WEDGE BASE ( 12V.3.4W )	2	
2.	TK4F0202	灯泡 ( 12V.7W )	BULB WEDGE BASE ( 12V.7W )	3	
3.	TK4F0203	仪表总成	SPEEDOMETER ASS	1	
4.	TJ7F2905	闪光器	FLASHER	1	
5.	TK4F0205	车速里程表软轴部件	CABLE COMP.,SPEEDOM	1	
6.	TK4F0206	自攻螺钉	SCREW TAPPING	3	

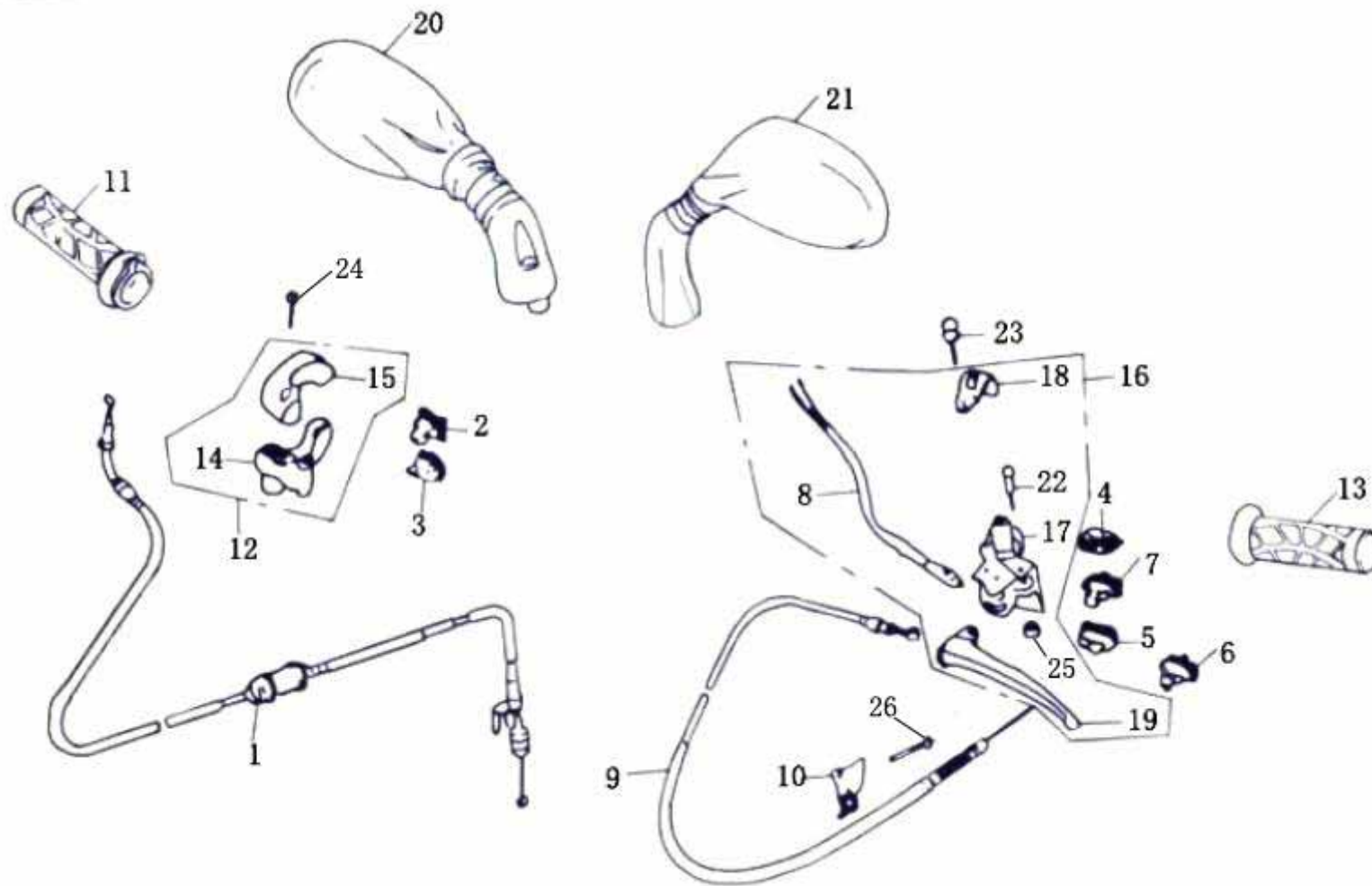


**F-3 手柄拉杆/开关/导线 HANDLE LEVER/SWITCH/CABLE**



## F-3 手柄拉杆/开关/导线 HANDLE LEVER/SWITCH/CABLE

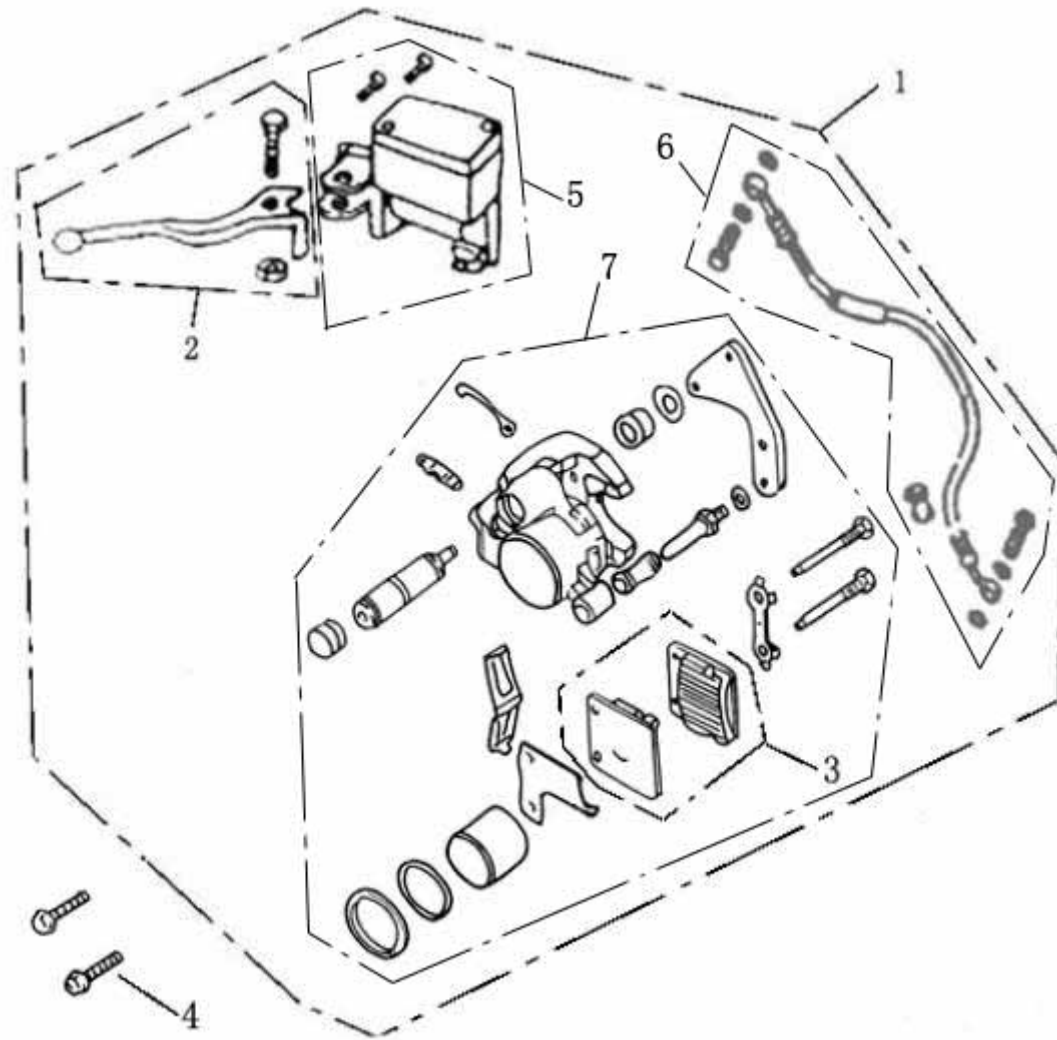
序号	件号	中文名称	英文名称	数量	价格
REF NO	PART NO	CHINESE	DESCRIPTION	QTY	\$/PCS
1	TK4F0301	油门拉索部件	CABLE COMP.,THROTLE	1	
2	TK4F0302	前大灯开关	SWITCH UNIT,LIGHTING	1	
3	TK4F0303	起动开关	SWITCH UNTT STARTER	1	
4	TK4F0304	远近灯开关	SWITCH UNIT DIMMER	1	
5	TK4F0305	喇叭开关	SWITCH UNT HORN	1	
6	TK4F0306	紧急开关	SWITCH UNT HAZARD	1	
7	TK4F0307	转向灯开关	SWITCH UNIT WINKER	1	
8	TK4F0308	后制动灯开关	SEITCHASS'.,RR.STOP	1	
9	TK4F0309	后制动拉索部件	CABLE COMP.,RR.BRAKE	1	
10	TK4F0310	导线控制头	CLAMD,RR.RRAKE,CABLE	1	
11	TK4F0311	油门手把部件	GRIP COMP THROTTLE	1	
12	TK4F0312	油门手把固定座总成	HOUSING,THRORRLE	1	
13	TK4F0313	左手把胶套	GRIP.L.HANDLE	1	
14	TK4F0314	油门手把下固定座	HOUSING,UNDER THROTL E	1	
15	TK4F0315	油门手把上固定座	HOUSING,UPPER THROTTLE	1	
16	TK4F0316	左支座总成	BRACKET ASS'Y.,L.HANDLE(WSCQ70025brzd.válec)1		
17	TK4F0317	左支座固定座	BRACKET,HANDLE	1	
18	TK4F0318	左支座固定座锁片	BAND,HANDLE BRACKET	1	
19	TBFF1015	左手柄TK4F0319 packa na kotouc(nahradá 2100806-2)LEVER,L,HANDLE/kotoucová			
20	TK4F0320	右后视镜	MIRROR,R.BACK	1	
21	TK4F0321	左后视镜	MIRROR,L.BACK	1	
22	TK4F0322	左手柄固定螺栓	SCREW,HANDLE LEVER PIVOT	1	
23	TK4F0323	螺栓 M6 × 20	BOLT,WASHER M6 × 20	1	
24	TK4F0324	螺钉 M5 × 25	SCREW PAN 5 × 25	1	



**F-3 手柄拉杆/开关/导线 HANDLE LEVER/SWITCH/CABLE**

### F-3 手柄拉杆/开关/导线 HANDLE LEVER/SWITCH/CABLE

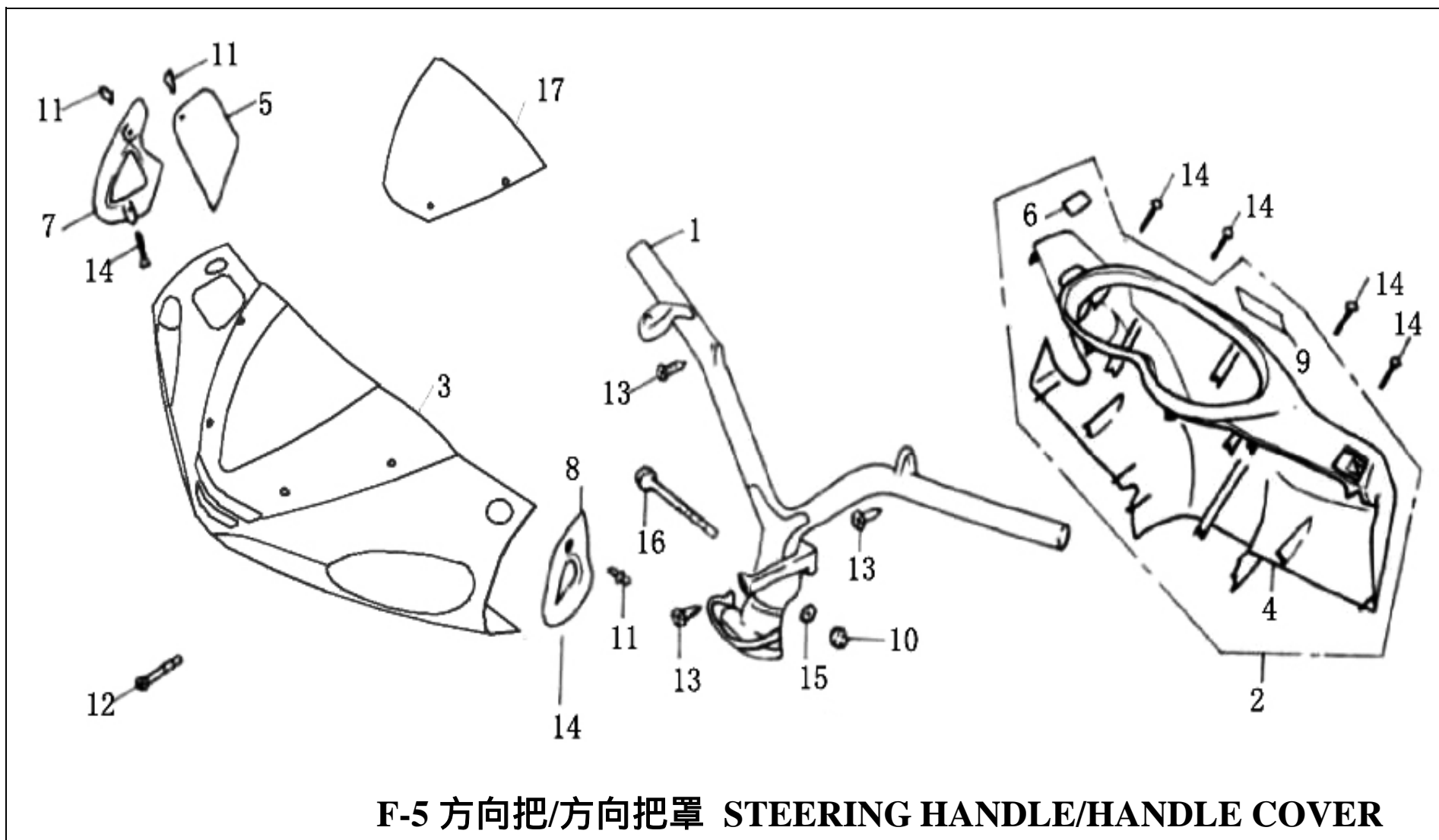
序号	件号	中文名称	英文名称	数量	价格
REF NO	PART NO	CHINESE	DESCRIPTION	QTY	\$/PCS
25	TK4F0325	螺母 M5	NUT,HEX,5MM	1	
26	TK4F0326	螺钉	SCREW	1	



**F-4 前液刹组件 FRONT BRAKE**

## F-4 前液刹组件 FRONT BRAKE

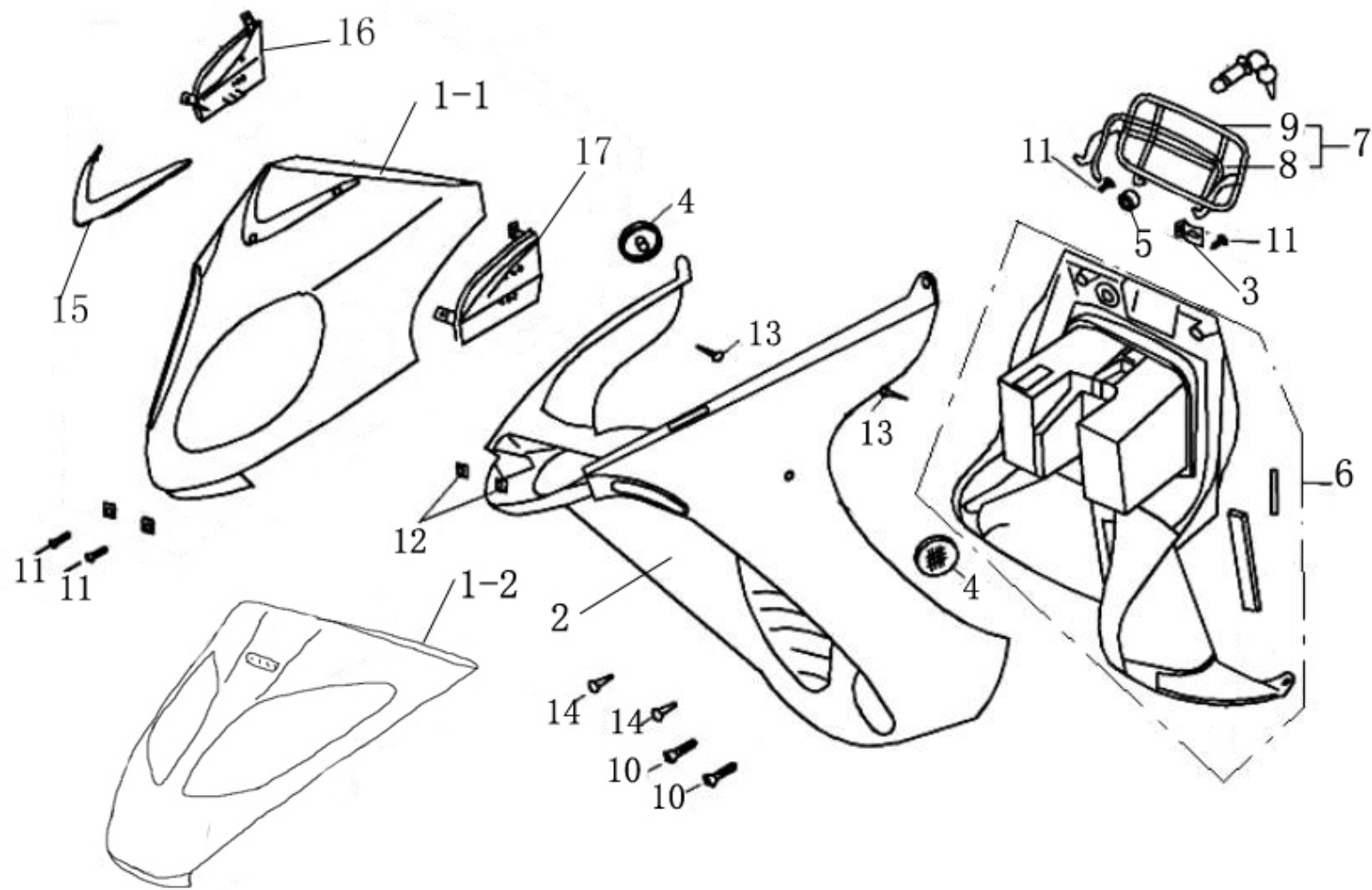
序号	件号	中文名称	英文名称	数量	价格
Ref No	Part No	Chinese	Description	Qty	\$/PCS
1	TK4F0401	前液刹组件	FRONT BRAKE (EX DISK)	1	
2	TK4F0402	前刹手柄	HANDLE , FR	1	
3	TK4F0403	前制动蹄块组件	PAD SET , FR	1	
4	TK4F0404	液刹安装螺栓	BOLT	2	
5	TK4F0405	制动上泵组件	CYLINDER COMP	1	
6	TK4F0406	液刹油管组件	FR.BRAKE HOSE	1	
7	TK4F0407	制动下泵组件	CALIPER ASSY	1	



**F-5 方向把/方向把罩 STEERING HANDLE/HANDLE COVER**

## F-5 方向把/方向把罩 STEERING HANDLE/HANDLE COVER

序号	件号	中文名称	英文名称	数量	价格
REF NO	PART NO	CHINESE	DESCRIPTION	QTY	\$/PCS
1	TK4F 0501	方向把	HANDLE COMP.,STEERING	1	
2	TK4F 0502	6 仪表罩组件	COVER ASS'YHANDLERR	1	
3	TK4F 0503	方向把前罩	COVER FR.HANDLE	1	
4	TK4F 0504	方仪表罩	COVER RR HANDLE	11	
5	TK4F 0505	刹车加油盖	LID,BRAKE FLUID MAINTANCE	1	
6	TK4F 0506	刹车油检查盖	WINDOW,BRAKE FLUID CHECK	1	
7	TK4F 0507	方向把前罩右护盖	COVER FR.HANDLE R.SIDE	1	
8	TK4F 0508	方向把前罩左护盖	COVER FR.HANDLE L.SIDE	1	
9	TK4F 0509	使用须知贴条	MARK,DRIVE CAUTION	1	
10	TK4F 0510	螺母 M10 × 1.25	NUT,U,10MM	3	
11	TK4F 0511	涨紧销	RIBET,SCREW	3	
12	TK4F 0512	螺钉 M5 × 30	SCREW,WASHER, M5 × 30	1	
13	TK4F 0513	自攻螺钉 ST4.8 × 12	SCREW ST4.8 × 12	7	
14	TK4F 0514	自攻螺钉	SCREW ST4.2 × 12	6	
15	TK4F 0515	螺母	NUT	1	
16	TK4F 0516	法兰面六角螺栓 M10 × 38	BOLT,FLANGE,10 × 38	1	
17	TK4F 0517	装饰块	SET OFF CAKE	1	

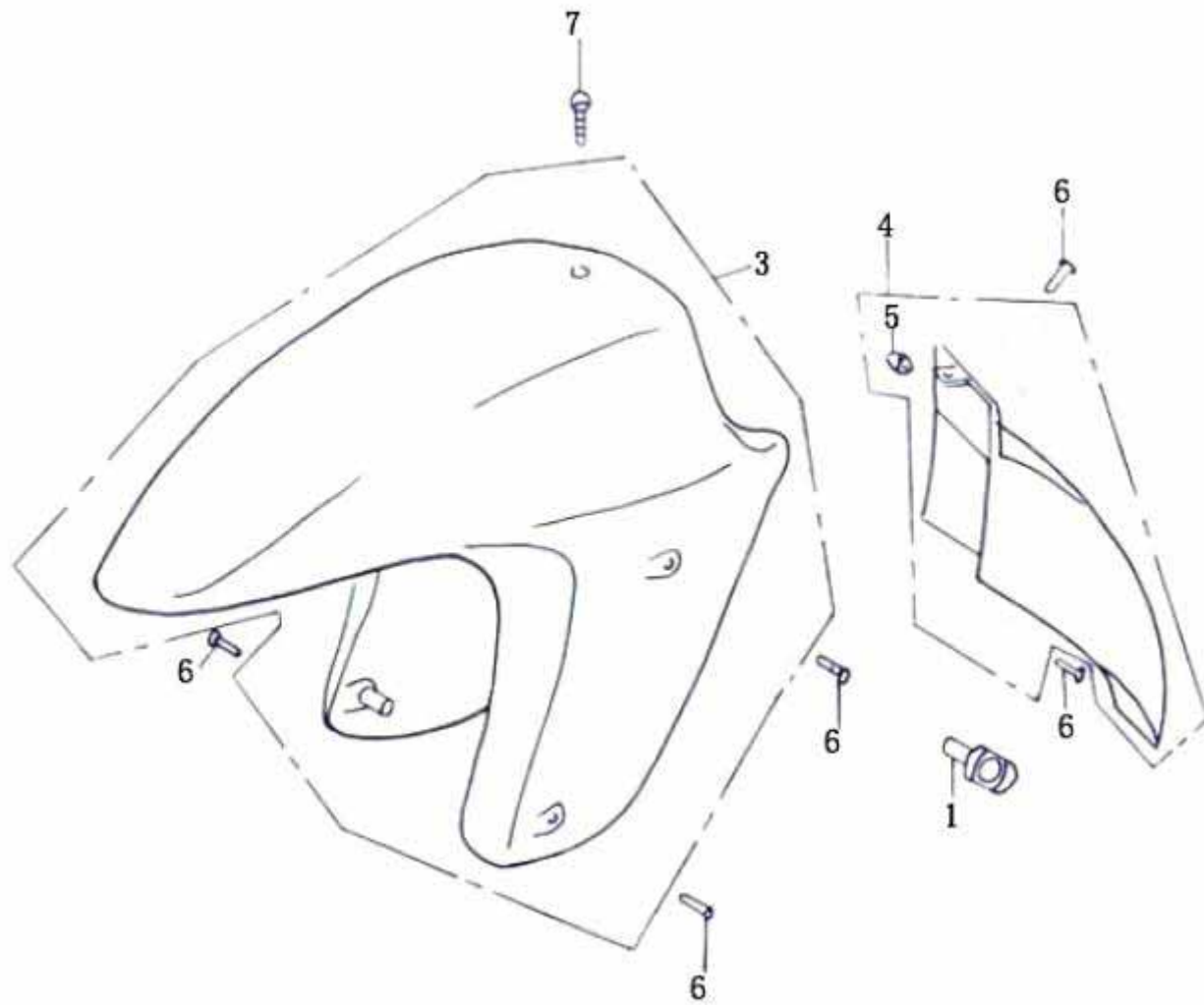


F-6 前面板、前护条、前置物箱 FRONT COVER、BOX



## F-6 前面板、前护条、前置物箱 FRONT COVER、BOX

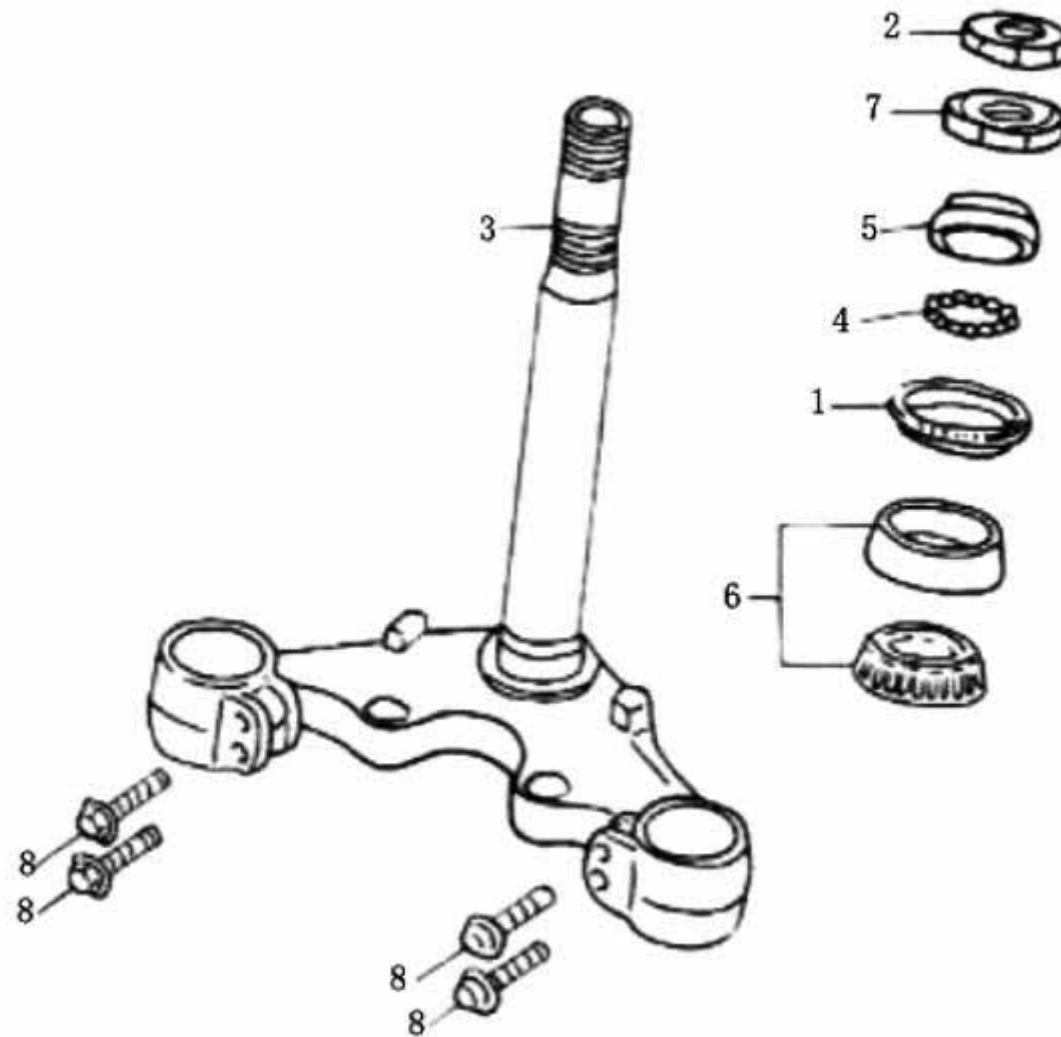
序号	件号	中文名称	英文名称	数量	价格
REF NO	PART NO	CHINESE	DESCRIPTION	QTY	\$/PCS
1-1	TK4F0601	前面板组件	COVER ASS ' Y.,FR	1	
1-2	TK3F0601	前面板组件	COVER ASS ' Y.,FR	1	
2-1	TK4F0602	前护条	COVER ASS'Y.,FR.SIDE	1	
2-2	TK3F0602	前护条	COVER ASS'Y.,FR.SIDE	1	
3	TK4F0603	前置物箱摇臂	SPRING,LOCK KEY SETTING	2	
4	TK4F0604	侧反射器	SIDE REELECTOR	2	
5	TK4F0605	螺母 M6	NUT,FLANGE CAP 6MM	5	
6	TK4F0606	前置物箱组件	BOX ASS'Y.,INNER	1	
7	TK4F0607	前置物箱盖总成	LIDASS'Y.,INNER BOX	1	
8	TK4F0608	前置物箱盖密封垫	LABEL,GROVE BOX	1	
9	TK4F0609	前置物箱盖	LID,INNER BOX	1	
10	TK4F0610	法兰螺栓	BOLT,FLANGE	5	
11	TK4F0611	自攻螺钉 ST4.8 × 16	SCREW,UPPER SET. M5 × 16	11	
12	TK4F0612	螺母 M6	NUT,FLANGE CAP 6MM	5	
13	TK4F0613	螺钉 M5	BOLT,CLOP,5MM	10	
14	TK4F0614	自攻螺钉 ST4.2 × 16	SCREW,WASHER	8	
15	TK4F0615	前面板嵌条	ADORNING,FR COVER	1	
16	TK4F0616	前面板右通风罩	RIGHT VENT, FR COVER	1	
17	TK4F0617	前面板左通风罩	LEFT VENT, FR COVER	1	
18	TK4F0618	车架号码盖		1	



**F-7 前挡泥板 FRONT FENDER**

## F-7 前挡泥板 FRONT FENDER

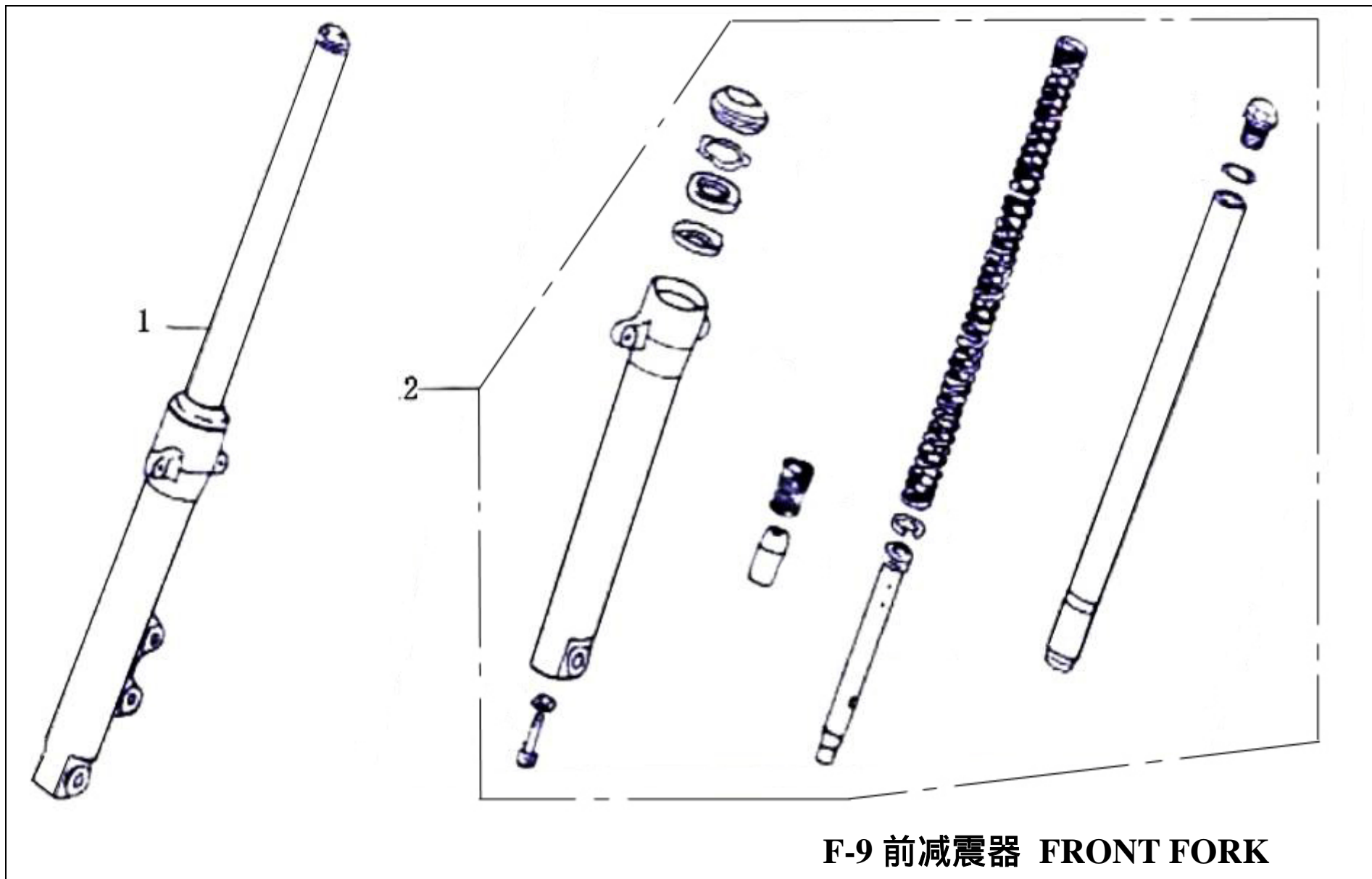
序号	件号	中文名称	英文名称	数量	价格
REF NO	PART NO	CHINESE	DESCRIPTION	QTY	\$/PCS
1	TK4F0701	拉索导向圈	GROMMET,WIRE	1	
3	TK4F0703	前挡泥板前体	FENDER A ASS'Y.,FR	1	
4	TK4F0704	前挡泥板后体	FENDER B ASS'Y.,FR	1	
5	TK4F0705	锁片螺母 M6	NUT,CLIP 6mm	1	
6	TK4F0706	螺栓 M6 × 12	BOLT,SPECIAL 6 × 12	6	
7	TK4F0707	螺栓 M6 × 16	BOLT,FLANGE, 6 × 16	1	



F-8 方向柱组件 STEERING STEM

## F-8 方向柱组件 STEERING STEM

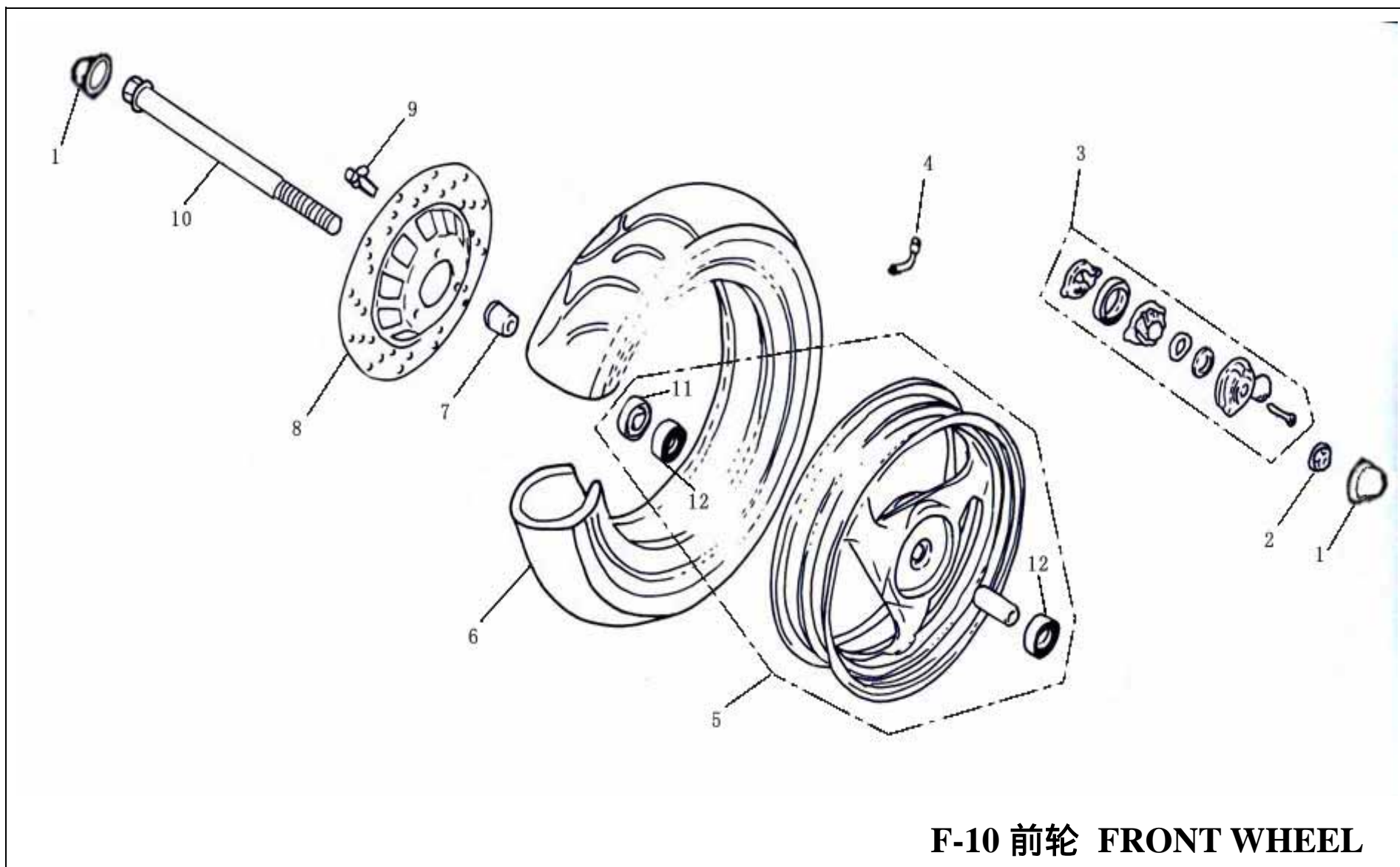
序号	件号	中文名称	英文名称	数量	价格
REF NO	PART NO	CHINESE	DESCRIPTION	QTY	\$/PCS
1	TK4F0801	上外钢碗	RACE,STEERING TOP BALL	1	
2	TK4F0802	方向柱锁紧螺母	NUT,STEERING STEM LOCK	1	
3	TK4F0803	方向柱	STEM COMP.,STEERING	1	
4	TK4F0804	钢球总成	RALL ASS'Y.,STEERING UPPER	1	
5	TK4F0805	上内钢碗	RACE,STEERING UPPER	1	
6	TK4F0806	轴承 207107E	REARING,STEERING BOTTOM	1	
7	TK4F0807	方向柱螺母	THREAD COMP. , TOP	1	
8	TK4F0808	法兰面六角螺栓	BOLT , FLANGE , M10 × 50	4	



F-9 前減震器 FRONT FORK

## F-9 前减震器 FRONT FORK

序号	件号	中文名称	英文名称	数量	价格
REF NO	PART NO	CHINESE	DESCRIPTION	QTY	\$/PCS
1	TK4F0901	右前减震器总成	FORK ASS'Y., R.FR	1	
2	TK4F0902	左前减震器总成	FORK ASS'Y.,L.FR	1	

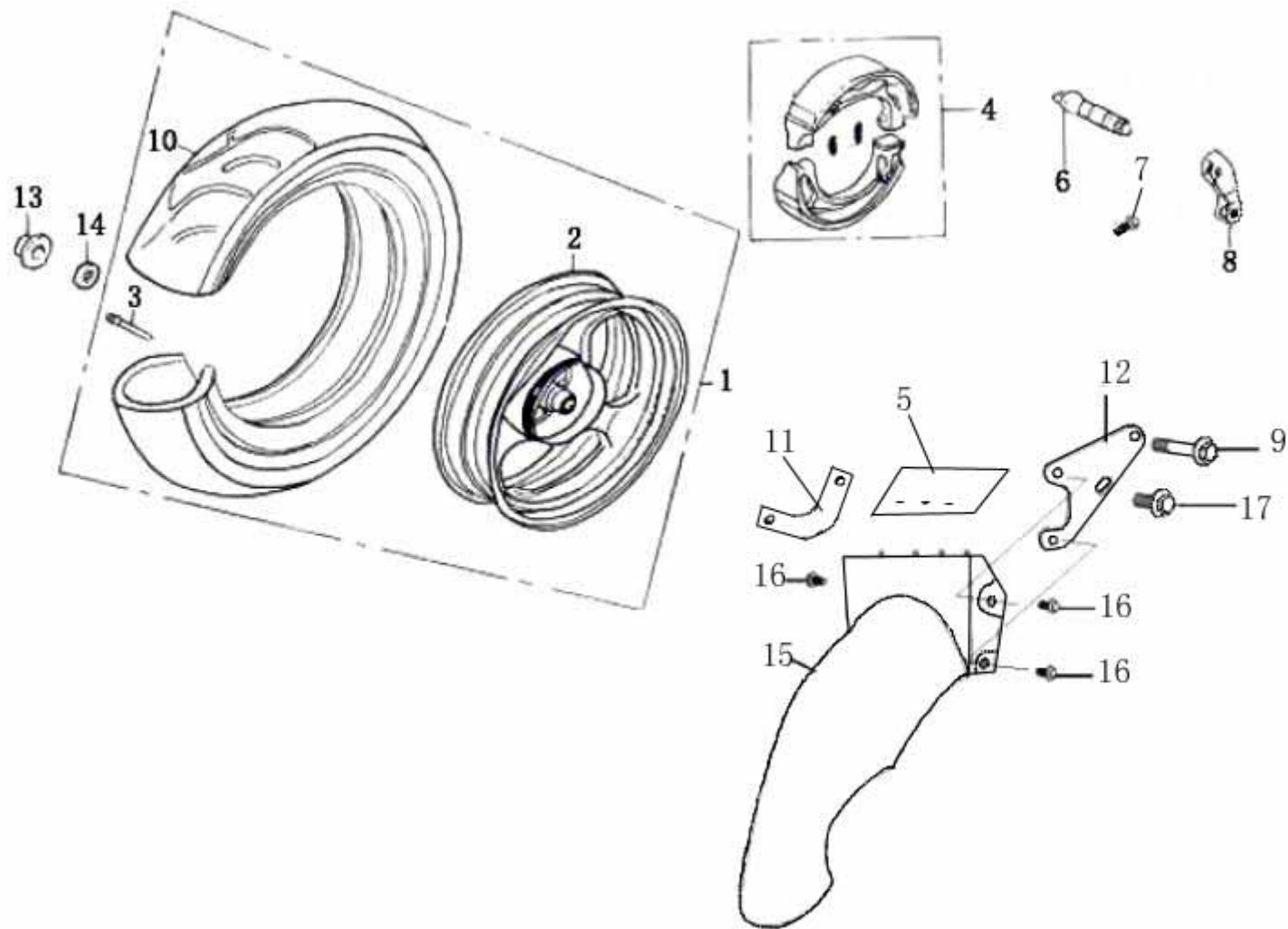


**F-10 前轮 FRONT WHEEL**



## F-10 前轮 FRONT WHEEL

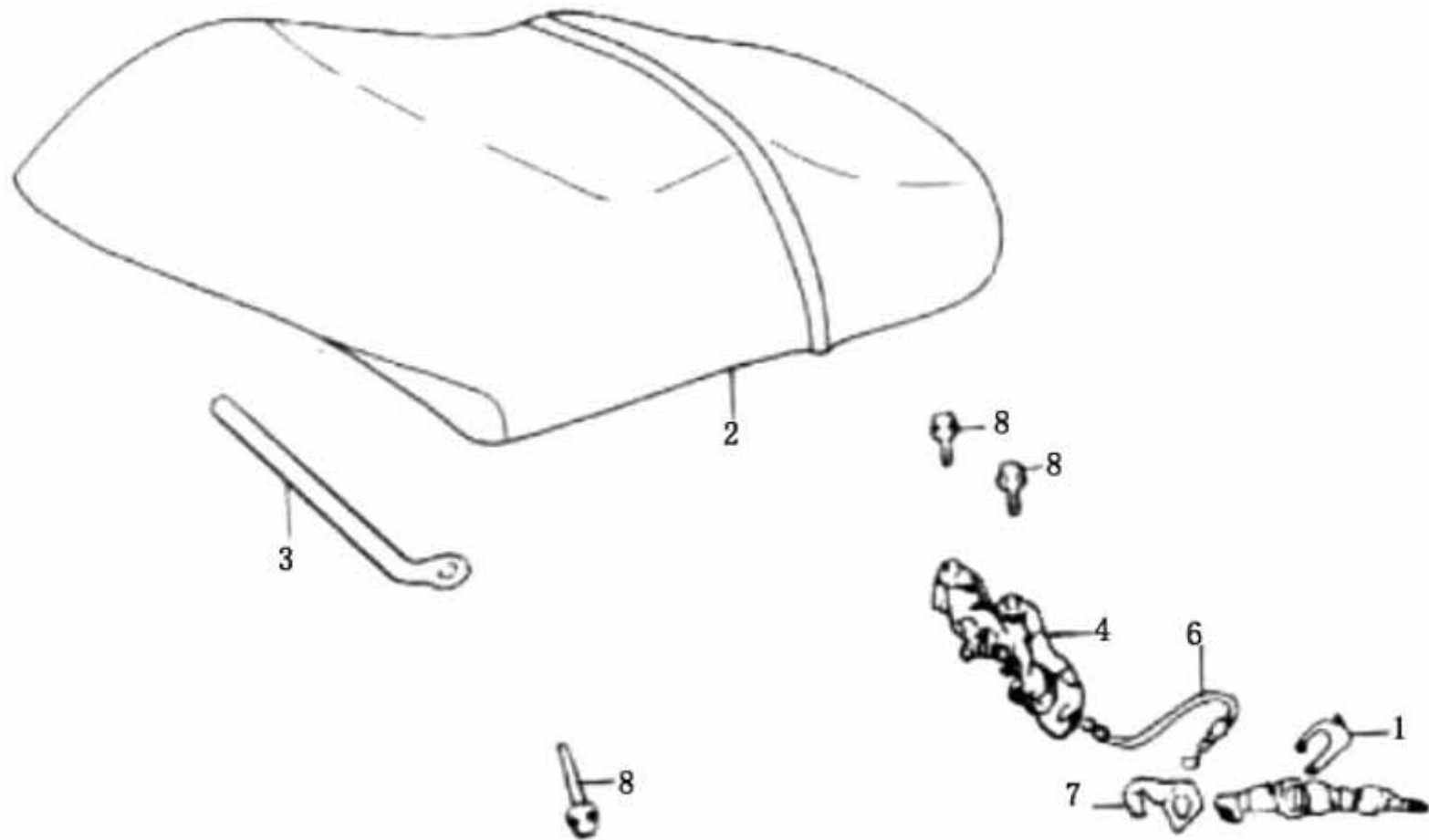
序号	件号	中文名称	英文名称	数量	
REF NO	PART NO	CHINESE	DESCRIPTION	QTY	
1	TK4F1001	防护橡胶帽	RUBBER PROTECTOR	2	
2	TK4F1002	螺母 M12 × 1.25	NUT,FLANGE 12MM	1	
3	TK4F1003	传动盒总成	GEAR.SPEEDOMETER	1	
4	TK4F1004	气门嘴	VALVE,RIM,TR412	1	
5	TK4F1005	前轮辋	WHEEL,FR.DISTANCE	1	
6	TK4F1006	前轮胎	TIRE ASS'Y.	1	
7	TK4F1007	前轮轴衬套	BUSH , SHAFT	1	
8	TK4F1008	前制动盘	DISK FR.BRAKE	1	
9	TK4F1009	前制动盘螺栓	BOLT,SPECLAL FLANCE	3	
10	TK4F1010	前轮轴	AXLE,FR,WHEEL	1	
11	TK4F1011	密封圈	OIL SEAL	1	
12	TK4F1014	轴承	BEARING6301/2RS		



**F-11 后轮总成 REAR WHEEL ASSY**

## F-11 后轮总成 REAR WHEEL

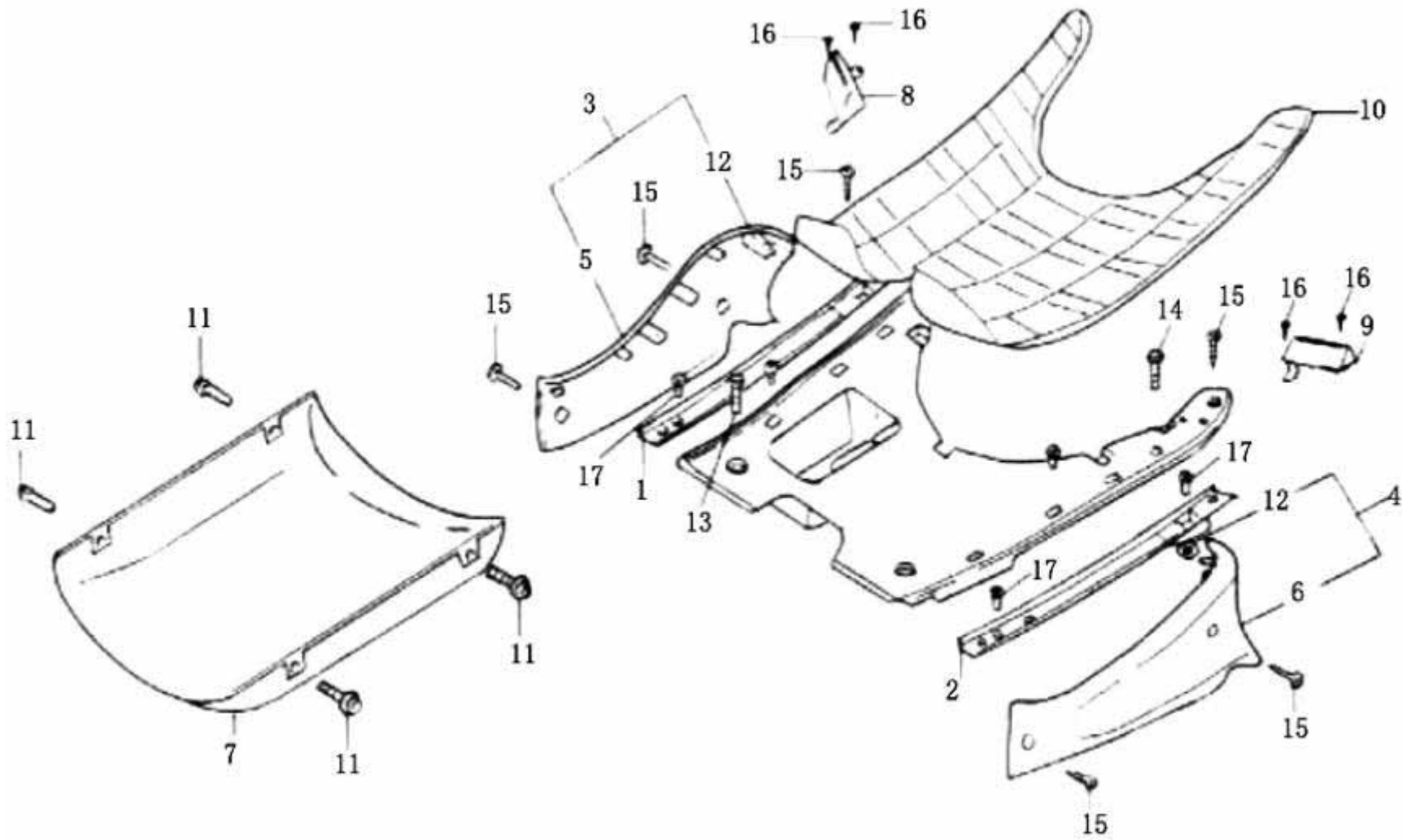
序号	件号	中文名称	英文名称	数量	价格
REF NO	PART NO	CHINESE	DESCRIPTION	QTY	\$/PCS
1	TK4F1101	后轮辋组件	WHEEL ASS 'Y.,RR	1	
2	TK4F1102	后25x47x5(6303RS)	WHEEL.RR.CASTING		1
3	TK4F1103	气门嘴	VALVE,RIM,TR412	1	
4	TK4F1104	后TBFF1013zadni deský	SHOE ASS'Y.,BRAKE		1
5	TK4F1105	后挡泥板胶垫	PLATE,SPLASH GUARD	1	
6	TK4F1106	后制动凸轮轴	CAM,RR.BRAKE	1	
7	TK4F1107	螺栓	BOLT	1	
8	TK4F1108	后制动摇臂	ARM,RR.BRAKE	1	
9	TK4F1109	螺栓 M10	BOLT M10	1	
10	TK4F1110	后轮胎	ARM,RR.BRAKE	1	
11	TK4F1111	后泥板左支架	LEFT BRACKET, REAR FENDER	1	
12	TK4F1112	后泥板右支架	RIGHT BRACKET, REAR FENDER	1	
13	TK4F1113	螺母 M16×1.5	NUT,U,16MM	1	
14	TK4F1114	垫圈	WASHER	1	
15	TK4F1115	后轮小泥板	REAR FENDER	1	
16	TK4F1116	螺栓 M6	BOLT M6	3	
17	TK4F1117	螺栓 M10	BOLT M10	1	



F-12 座墊總成 SEAT

## F-12 座垫总成 SEAT

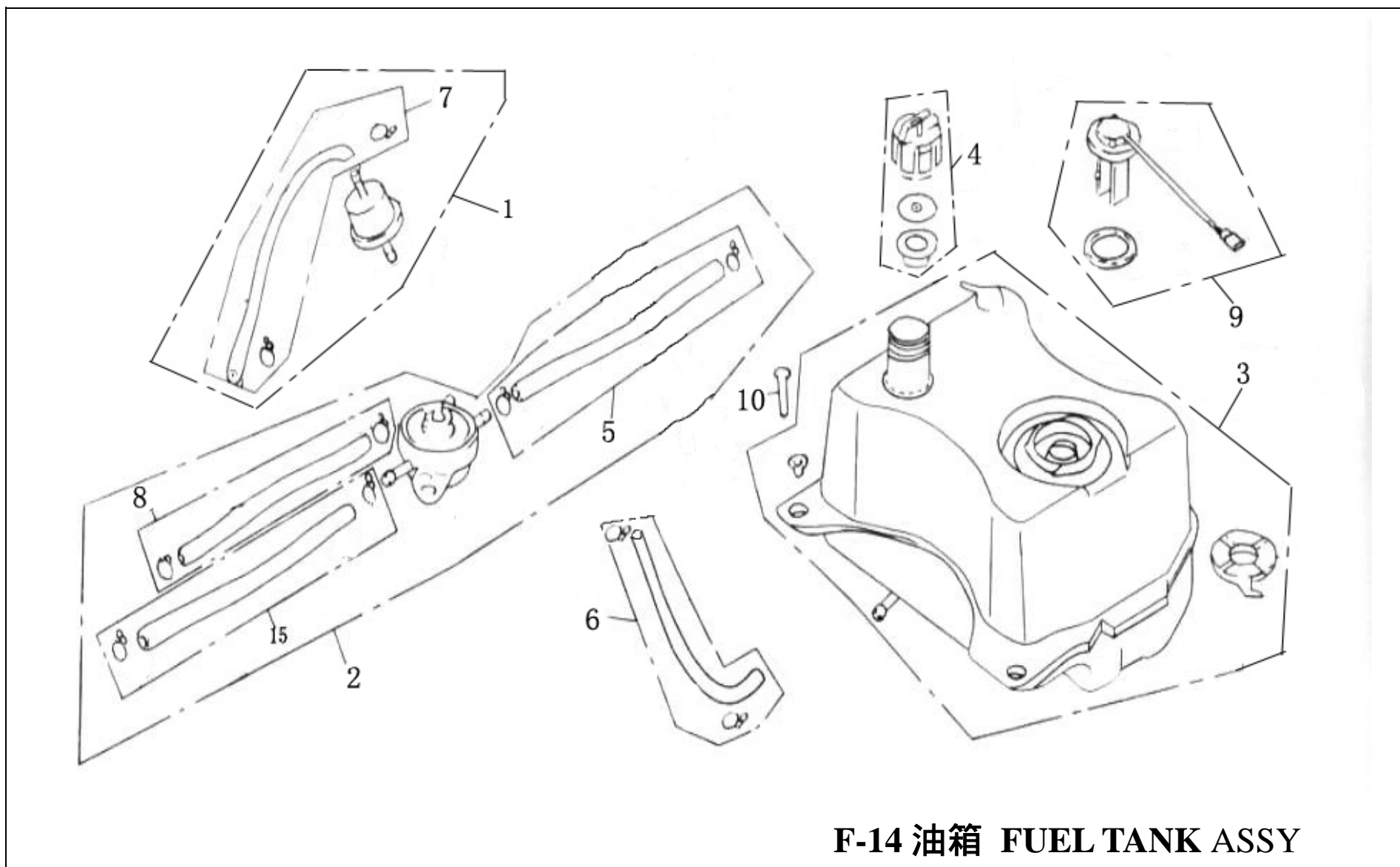
序号	件号	中文名称	英文名称	数量	价格
REF NO	PART NO	CHINESE	DESCRIPTION	QTY	\$/PCS
1	TK4F1201	锁片弹簧卡	SPRING,LOCK KEY SETTING	2	
2	TK4F1202	座垫组件	ASS'Y.,DOUBLE	1	
3	TK4F1203	座垫轴销	PIN,SEAT HINGE	1	
4	TK4F1204	座垫锁座组件	CATCH COMP.,SEAT	1	
6	TK4F1206	座垫拉锁部件	CABLE,SEAT LOCK	1	
7	TK4F1207	座垫拉锁支板	STAY,SEAT LOCK CABLE	1	
8	TK4F1208	法兰螺母 6 × 12	BOLT,FLANGE 6 × 12	4	



F-13 脚踏板边盖.电瓶底盖 FLOOR SIDE COVER UNDER COVER

## F-13 脚踏板边盖.电瓶底盖 FLOOR SIDE COVER .UNDER COVER

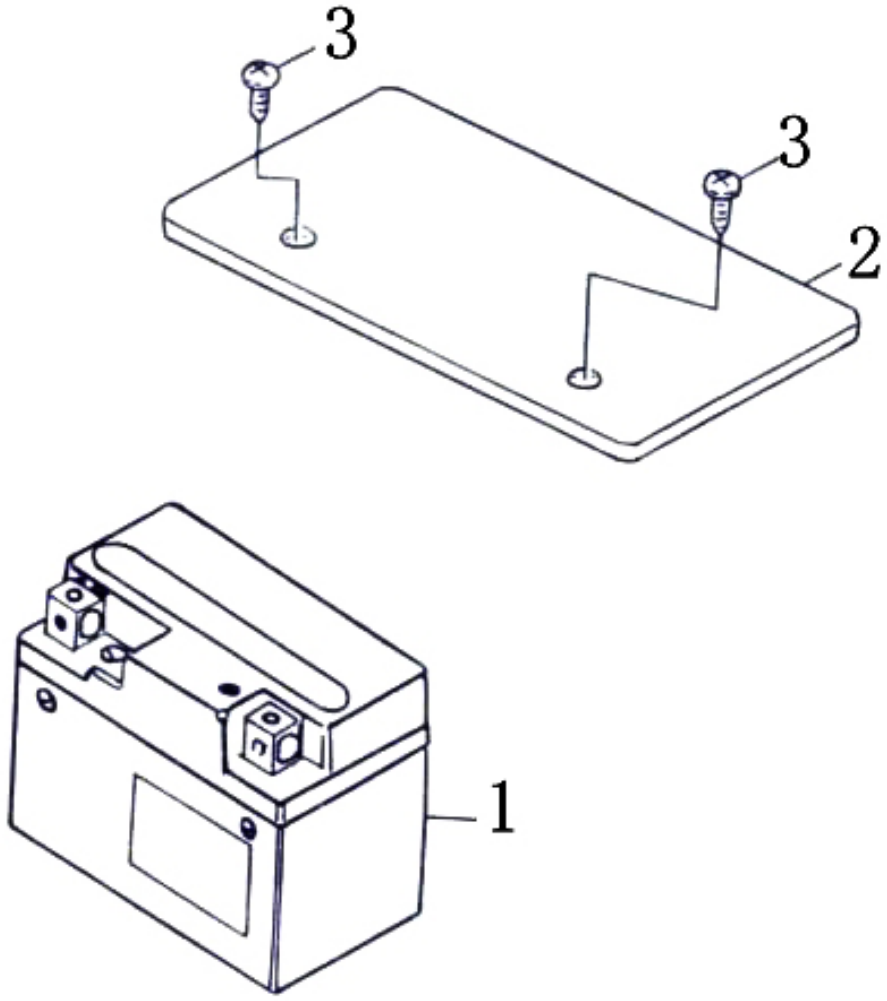
序号	件号	中文名称	英文名称	数量	价格
REF NO	PART NO	CHINESE	DESCRIPTION	QTY	\$/PCS
1	TK4F1301	右踏板支架	BASE COMP.,R.FLOOR	1	
2	TK4F1302	左踏板支架	BASE COMP.,L.FLOOR	1	
3	TK4F1303	右脚踏板边盖总成	COVER ASS'Y R FLOOR SIDE	1	
4	TK4F1304	左脚踏板边盖总成	COCER ASS'Y.,L.FLOOR SIDE	1	
5	TK4F1305	右脚踏板边盖	COVER,R.FLOOR SIDE	1	
6	TK4F1306	左脚踏板边盖	COVER L FLOOR SIDE	1	
7	TK4F1307	车体挡泥板	COVER ,UNDER	1	
8	TK4F1308	右脚踏	STEP,R.PILLION	1	
9	TK4F1309	左脚踏	STEP,R.PILLION	1	
10	TK4F1310	脚踏板橡皮垫	MAT,FLOOR	1	
11	TK4F1311	螺钉 M5 × 16	SCREW UPPER COVER SET, 5 × 16	11	
12	TK4F1312	锁片螺母 M5	NUT,CLIP 5MM	19	
13	TK4F1313	带垫片螺栓 M6 × 20	BOLT,WASHER 6 × 20	2	
14	TK4F1314	带垫片螺栓 M6 × 28	BOLT,WASHER 6 × 28	2	
15	TK4F1315	法兰螺栓 M6 × 12	SREW,WASHER M6 × 12	10	
16	TK4F1316	自攻螺钉 ST4.8 × 16	SCREW TAPPING 4.8 × 16	8	
17	TK4F1317	螺栓 M6 × 10	BOLT,FLANGE, 6 × 10	1	





## F-14 油箱总成 UEL TANK ASSY

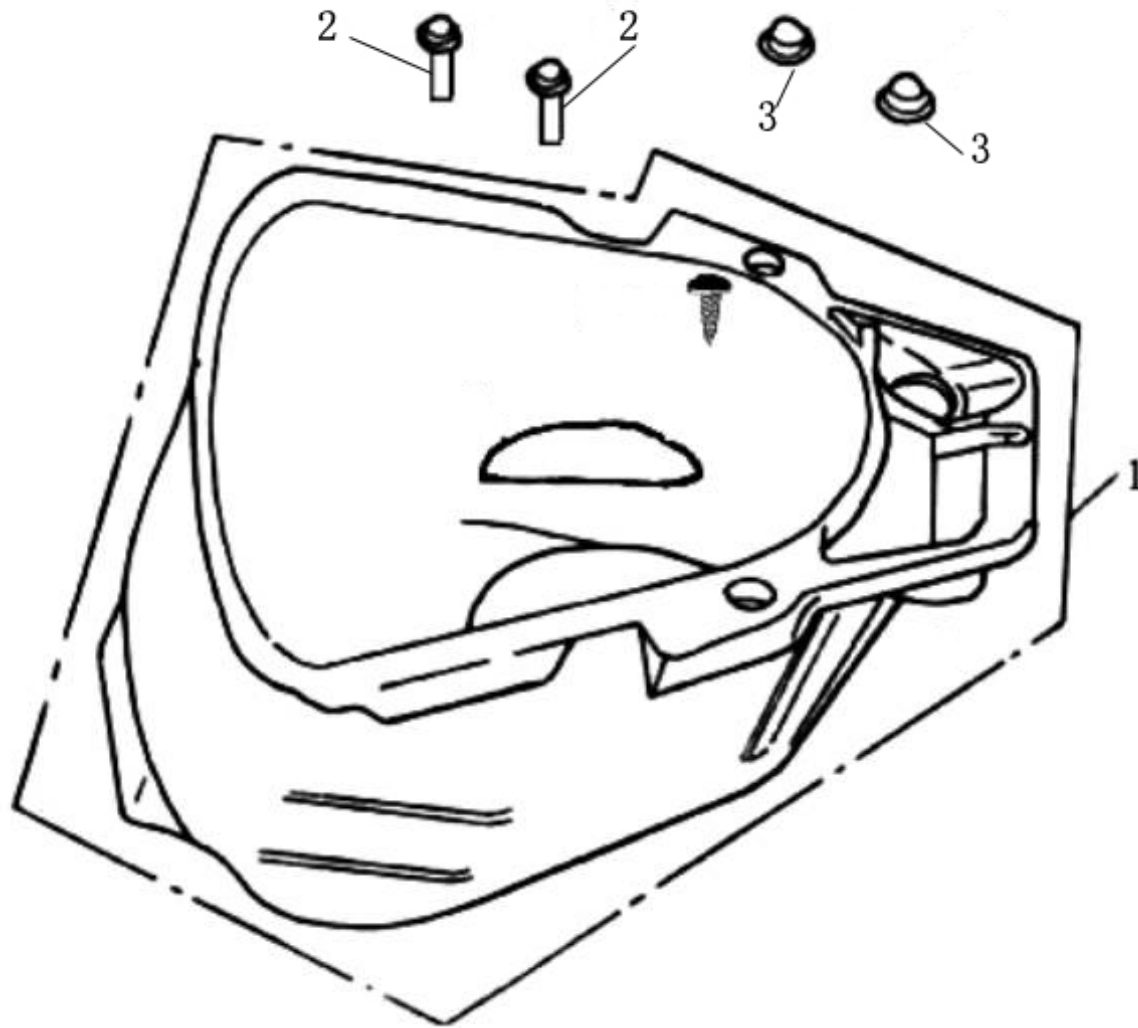
序号	件号	中文名称	英文名称	数量	价格
REF NO	PART NO	CHINESE	DESCRIPTION	QTY	\$/PCS
1	TK4F1401	汽油滤清器组件	STRAINER ASS'Y.FUEL	1	
2	TK4F1402	燃油开关组件	COCK SET FUEL	1	
3	TK4F1403	油箱组件	FANK ASS'Y.,FUEL	1	
4	TK4F1404	油箱盖	BODY,FUEL CAP	1	
5	TK4F1405	油管组	TUBE A ASS'Y	1	
6	TK4F1406	油管组	TUBE A ASS'Y	1	
7	TK4F1407	油管组	TUBE A ASS'Y	1	
8	TK4F1408	油管组	TUBE A ASS'Y	2	
9	TK4F1409	油位传感器	UNIT FUEL	1	
10	TK4F1410	螺栓 M6 × 12	BOLT,FLANGE 6 × 16	2	



**F-15 蓄电池 BATTERY**

## F-15 蓄电池 BATTERY

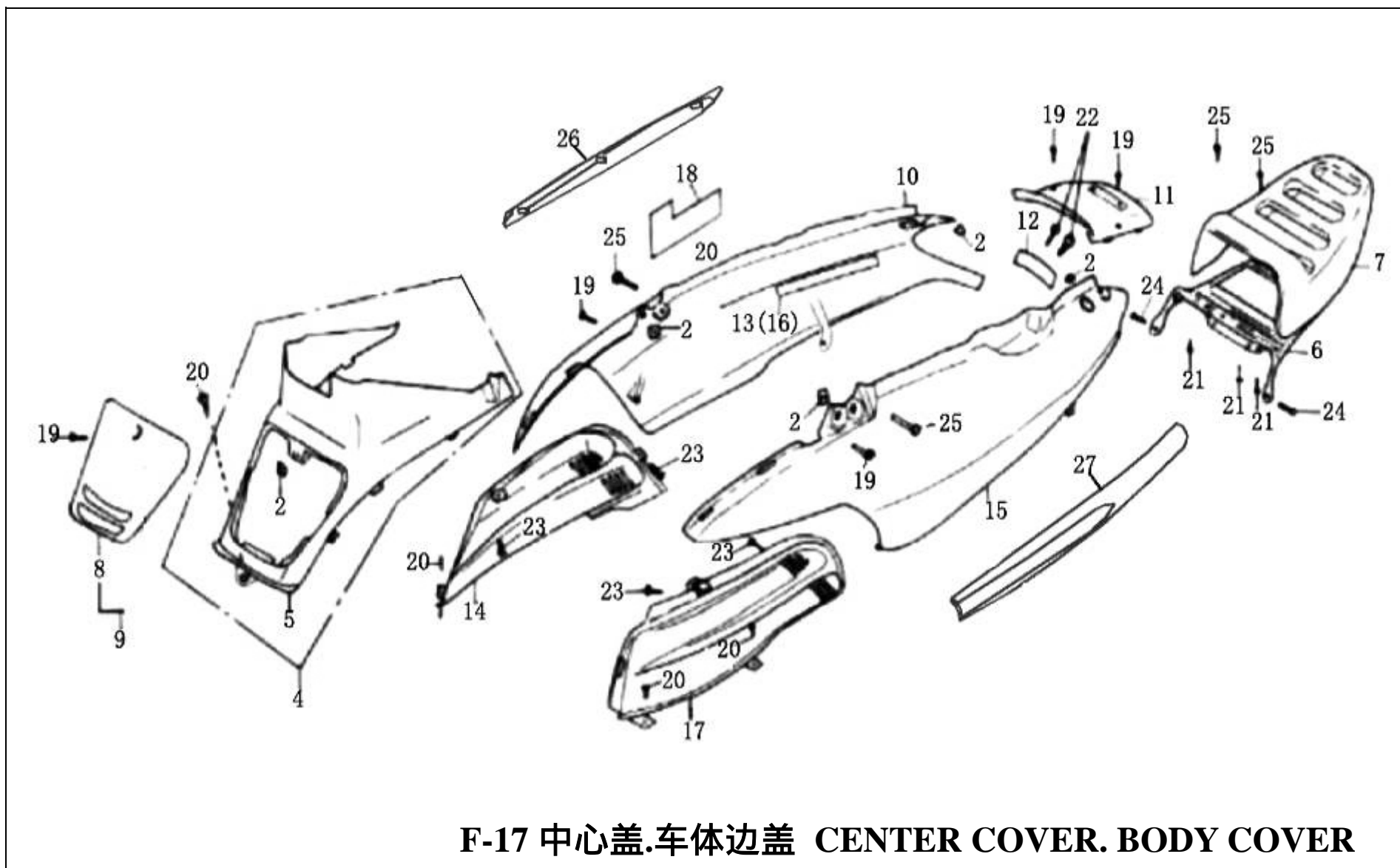
序号	件号	中文名称	英文名称	数量	价格
REF NO	PART NO	CHINESE	DESCRIPTION	QTY	\$/PCS
1	TJ7F1001	蓄电池 12V 7AH	BATTERY 12V 7AH	1	
2	TK4F1502	蓄电池盖	COVER BATTERY	1	
3	TK4F1503	自攻螺钉 ST4.8 × 16	SCREW TAPPING 4.8 × 16	5	



**F-16 置物箱 LUGGAGE BOX**

## F-16 置物箱 LUGGAGE BOX

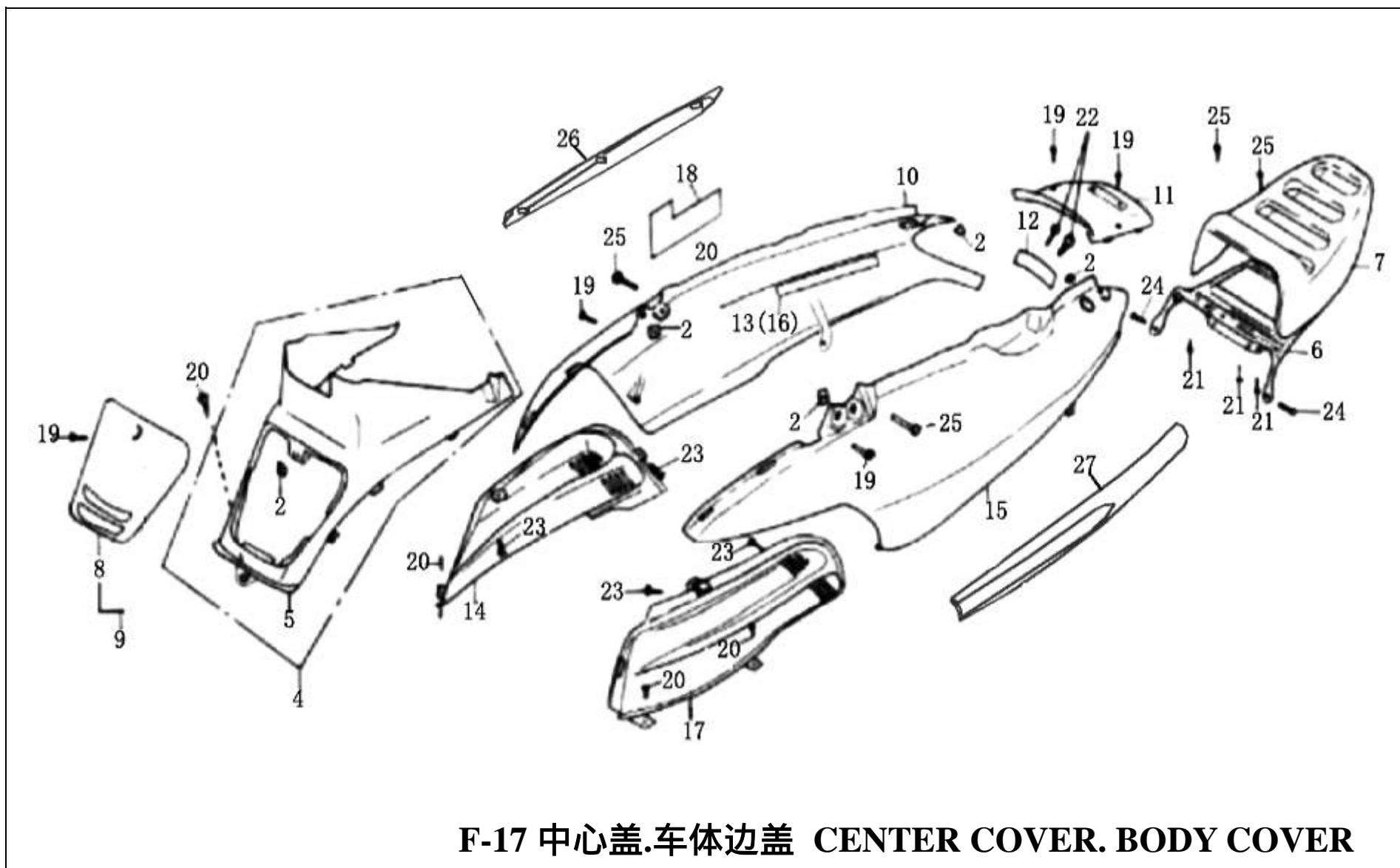
序号	件号	中文名称	英文名称	数量	价格
REF NO	PART NO	CHINESE	DESCRIPTION	QTY	\$/PCS
1	TK4F1601	置物箱总成	BOX ASS'.,LUGGAGE	1	
2	TK4F1602	螺栓	BOLT	2	
3	TK4F1603	螺母	NUT	2	



F-17 中心盖.车体边盖 CENTER COVER. BODY COVER

## F-17 中心盖.车体边盖 CENTER COVER. BODY COVER

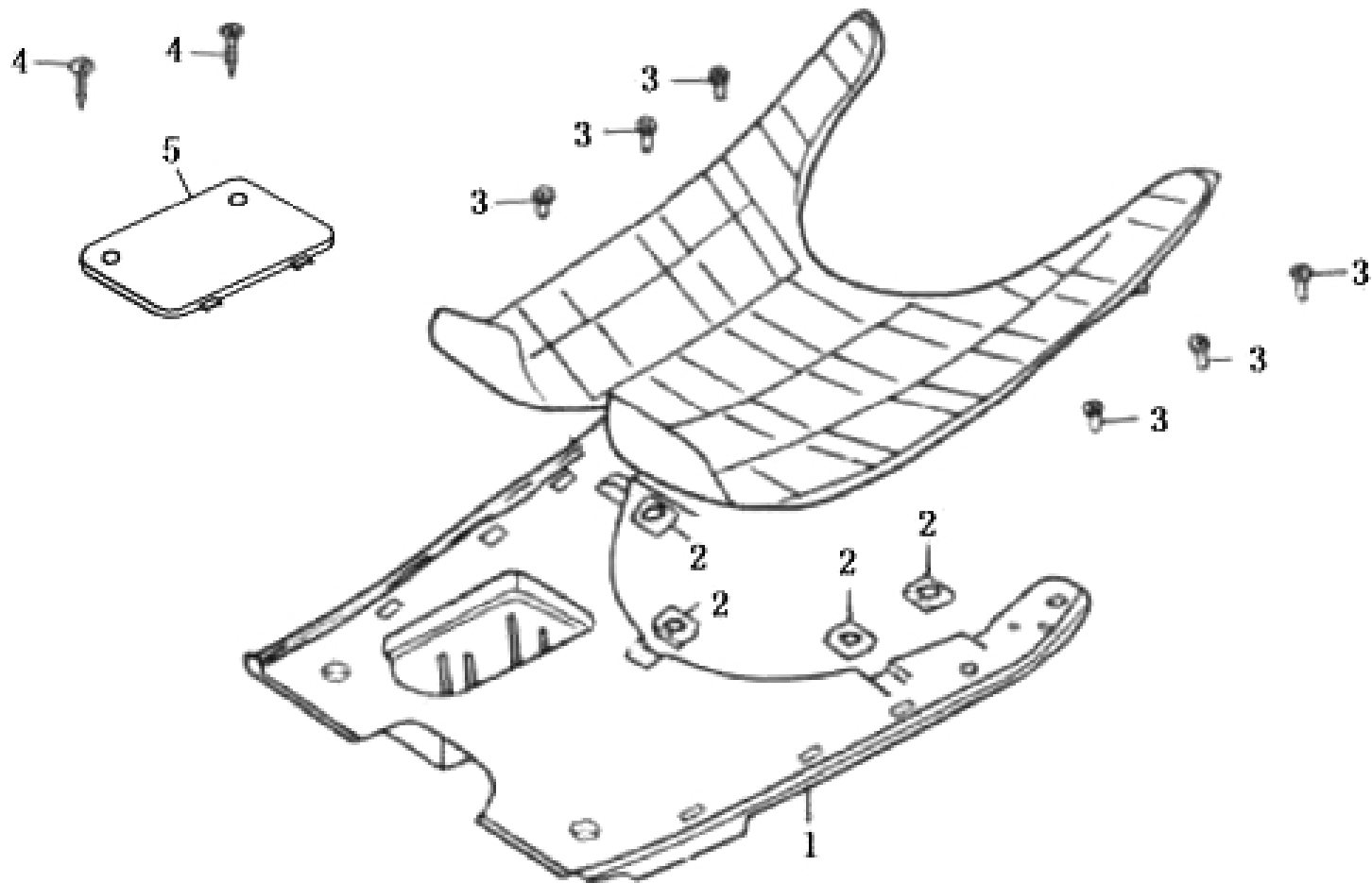
序号	件号	中文名称	英文名称	数量	价格
REF NO	PART NO	CHINESE	DESCRIPTION	QTY	\$/PCS
2	TK4F1702	锁片 4.8	NUT,CLIP,4.8	5	
4	TK4F1704	中心盖组	COVER ASS'Y.,CENTER	1	
5	TK4F1705	中心盖	COVER ASS'Y.,CENTER	1	
6	TK4F1706	后货架	RR.CARRIER	1	
7	TK4F1707	后货架盖	COVER RR.CARRIER	1	
8	TK4F1708	火花塞调整盖	COVER,PLUG MAINTENANCE	1	
9	TK4F1709	火花塞调整盖总成	COVER ASS'Y.MSPARK PLUG MAINTENANCE	1	
10-1	TK4F1710	右边盖	COVER R.BODY	1	
10-2	TK3F1710	右边盖	COVER R.BODY	1	
11	TK4F1711	后中心盖	COVER RR UPPER	1	
12	TK4F1712	后中心边条	COVER,RR,UNDER	1	
13	TK4F1713	右边盖海绵垫	MAT,R,SILENCE	1	
14	TK4F1714	右边盖嵌板	GRILLE R.SILENCE	1	
15-1	TK4F1715	左边盖	COVER.,L.BODY	1	
15-2	TK3F1715	左边盖	COVER.,L.BODY	1	
16	TK4F1716	左边盖海绵	MAT,L.SILENCE	1	
17	TK4F1717	左边盖嵌板	GRILLE,L,BODY COVER	1	
19	TK4F1719	自攻螺钉 ST4.8×16	SCREW SPECIAL 4.8×16	5	
20	TK4F1720	自攻螺钉 ST	SCREW,UPPER COVER SET, M4.8×16	11	
21	TK4F1721	螺钉 M6×10	SCREW,SPECIAL M6×10	6	
22	TK4F1722	自攻螺钉 ST4.2×16	SCREW PAN4.2×16	2	
23	TK4F1723	自攻螺钉 ST4.8×12	SCREW TAPPING 4.8×12	2	
24	TK4F1724	螺栓 M8×16	BOLT FLANGE 8×16	2	





## F-17 中心盖.车体边盖 CENTER COVER. BODY COVER

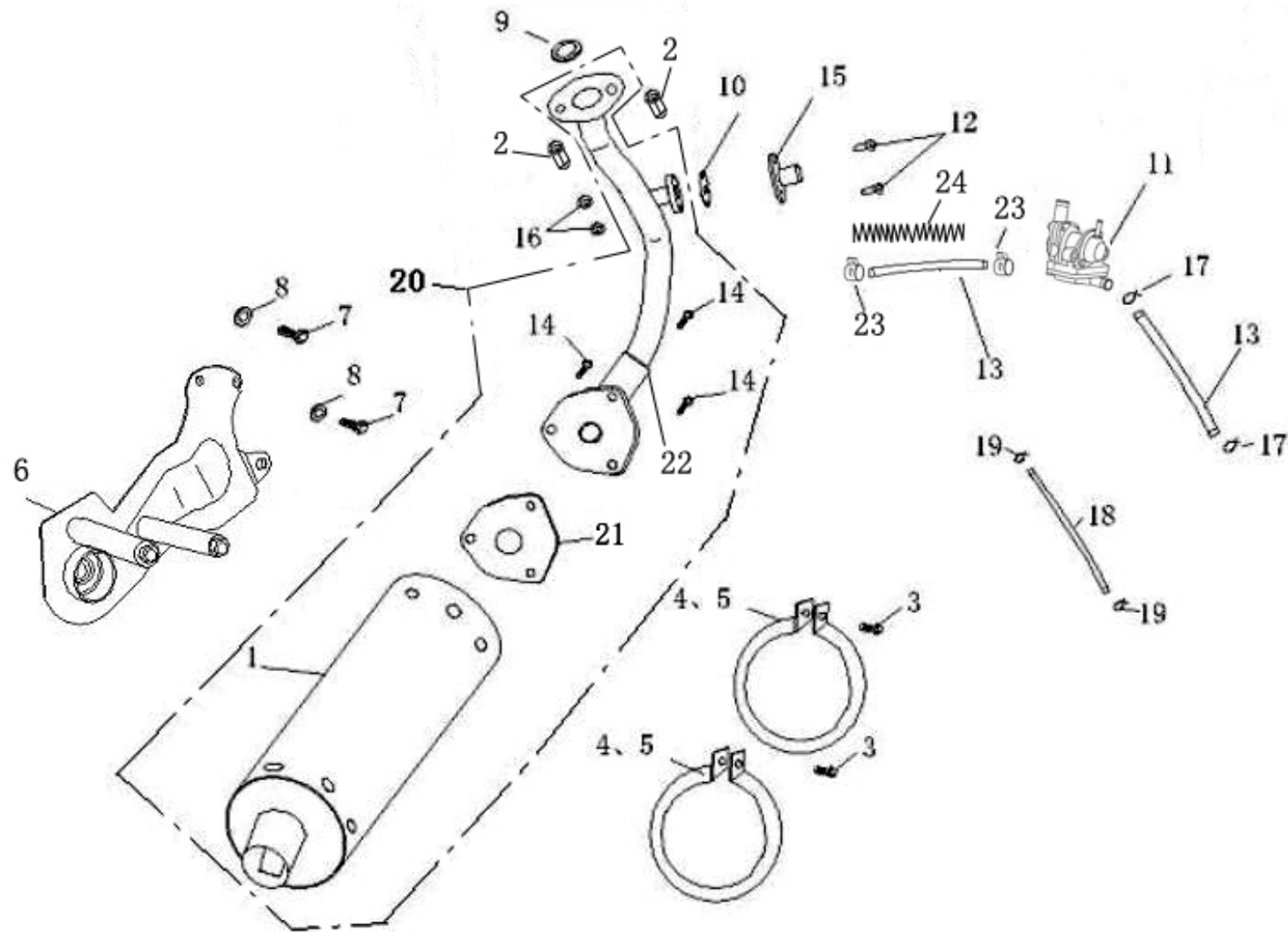
序号	件号	中文名称	英文名称	数量	价格
REF NO	PART NO	CHINESE	DESCRIPTION	QTY	\$/PCS
25	TK4F1725	螺栓 M6 × 12	BOLT FLANGE M6 × 12	4	
26	TK4F1726	右后装饰条	LENS R. DECORATION PLATE R	1	
27	TK4F1727	左后装饰条	LENS L DECORATION PLATE R	1	



F-18 脚踏板 LOOR PANEL

## F-18 脚踏板 FLOOR PANEL

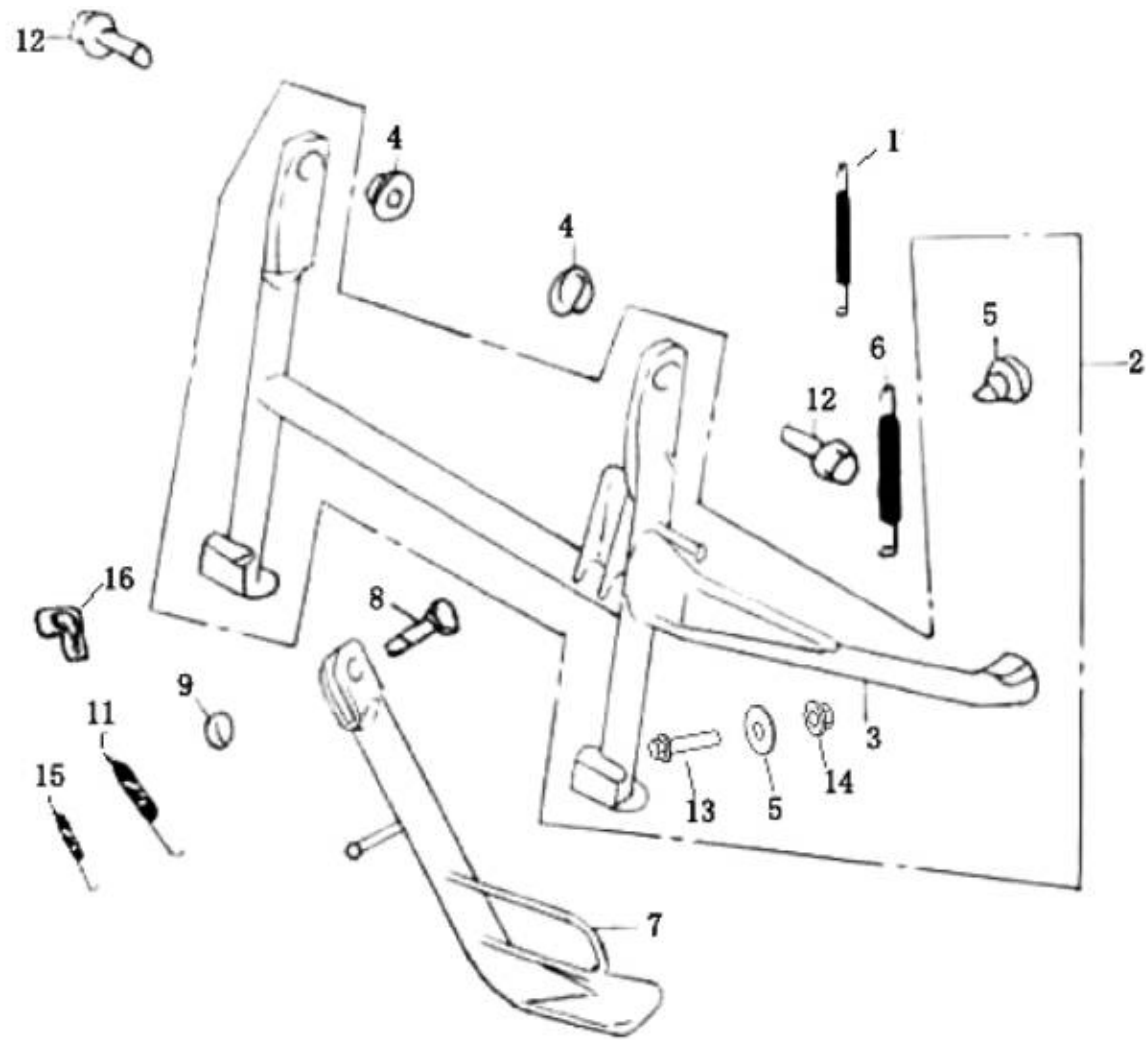
序号	件号	中文名称	英文名称	数量	价格
REF NO	PART NO	CHINESE	DESCRIPTION	QTY	\$/PCS
1	TK4F1801	脚踏板	PANEL,FLOOR	1	
2	TK4F1802	锁片螺母	NUT,CLIP,5MM	4	
3	TK4F1803	涨紧销	CLIP,BODY COVER	8	
4	TK4F1804	自攻螺钉 ST4.8 × 20	SCREW,TAPPING,4.8 × 20	2	
5	TK4F1805	电瓶盖	BATTERY COVER	1	



F-19 排气管 EXHAUST MUFFLER

## F-19 排气管 EXHAUST MUFFLER

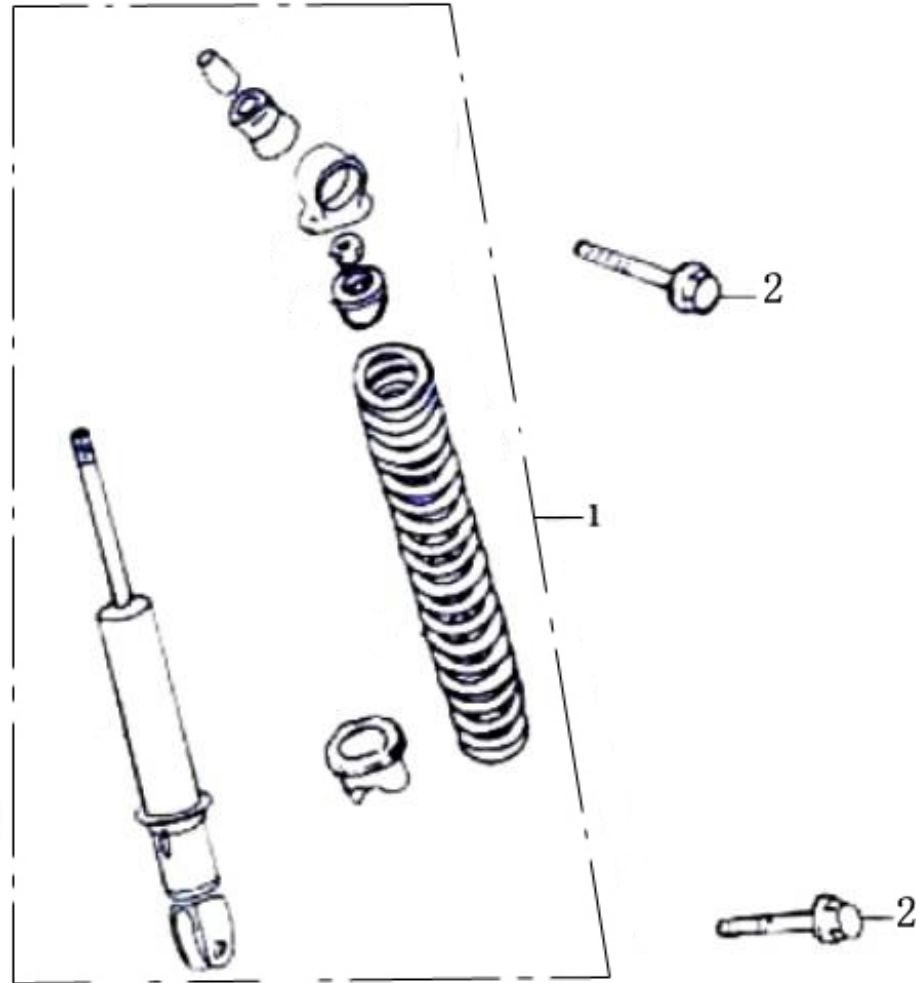
序号	件号	中文名称	英文名称	数量	价格
REF NO	PART NO	CHINESE	DESCRIPTION	QTY	\$/PCS
1.	TK4F1901	筒体组件	MUFFLER JOINTING COMP	1	
2.	TK4F1902	螺母	NUTM6	2	
3.	TK4F1903	螺栓 M8 × 40	BOLT M8 × 40	2	
4.	TK4F1904	卡箍组件	CONNECTOR , EXHAUST	2	
5.	TK4F1905	橡胶圈	CUSHION	2	
6.	TK4F1906	连接板	COVER , EXHAUST	1	
7.	TK4F1907	螺栓 M6 × 25	BOLT M6 × 25	2	
8.	TK4F1908	垫圈	WASHER	2	
9.	TK4F1909	消音器石棉垫	GROMMET , EXHAUSTPIPE	2	
10.	TK4F1910	补气阀石棉垫	GASKET	1	
11.	TK4F1911	二次补气阀	VALVE SECOND AIR IN	1	
12.	TK4F1912	螺栓 M6 × 12	BOLT M6 × 12	2	
13.	TK4F1913	胶管 15	RUBBER TUBE 15	2	
14.	TK4F1914	螺栓 M8 × 20	BOLT M8 × 20	3	
15.	TK4F1915	补气阀接头	SYNTHETASE	1	
16.	TK4F1916	螺帽	NUT	2	
17.	TK4F1917	管夹 15	CLIP 15	4	
18.	TK4F1918	胶管 9	RUBBER TUBE 9	1	
19.	TK4F1919	管夹 9	CLIP 9	2	
20.	TK4F1920	消音器焊接组件	MVFFLER ASSY	1	
21.	TK4F1921	消音器石棉垫	GASKET	1	
22.	TK4F1922	排气弯管	VENT-PIPE	1	
23.	TK4F1923	卡箍	CLIP	2	
24.	TK4F1924	防护弹簧	SPRING	1	



F-20 单双撑总成 MAIN STAND. KICK STARTER ARM

## F-20 单双撑总成 MAIN STAND. KICK STARTER ARM

序号	件号	中文名称	英文名称	数量	价格
REF NO	PART NO	CHINESE	DESCRIPTION	QTY	\$/PCS
1	TBFF1722	双撑弹簧 II	SPRING,MAIN STANDII	1	
2	TK4F2002	双撑组件	STAND ASS'Y.,MAIN	1	
3	TK4F2003	双撑	STAND COMP.,MAIN	1	
4	TK4F2004	双撑衬套	COLLAR,MAIN STAND	2	
5	TK4F2005	双撑限位橡胶	SPRING,MAIN STAND	1	
6	TBFF1706	双撑弹簧 I	SPRING,MAIN STANDI	1	
7	TK4F2007	单撑	BAR COMP.,SID STAND	1	
8	TK4F2008	单撑螺栓	BOLT SIDE STAND	1	
9	TK4F2009	螺母 M10 × 1.25	NUT,HEX,10MM	1	
11	TBFF1714	单撑弹簧 1	TENSION SPRING	1	
12	TK4F2012	法兰螺栓 M10 × 25 × 1.25	BOLT,FLANGE M10 × 25 × 1.25	1	
13	TK4F2013	法兰螺栓 M6 × 30	BOLT,FLANGE	6	
14	TK4F2014	法兰螺母 M6	NUT	1	
15	TBFF1720	单撑弹簧 2	TENSION SPRING	1	
16	TJ7F0305	单撑回位片	IRON SLICE	1	

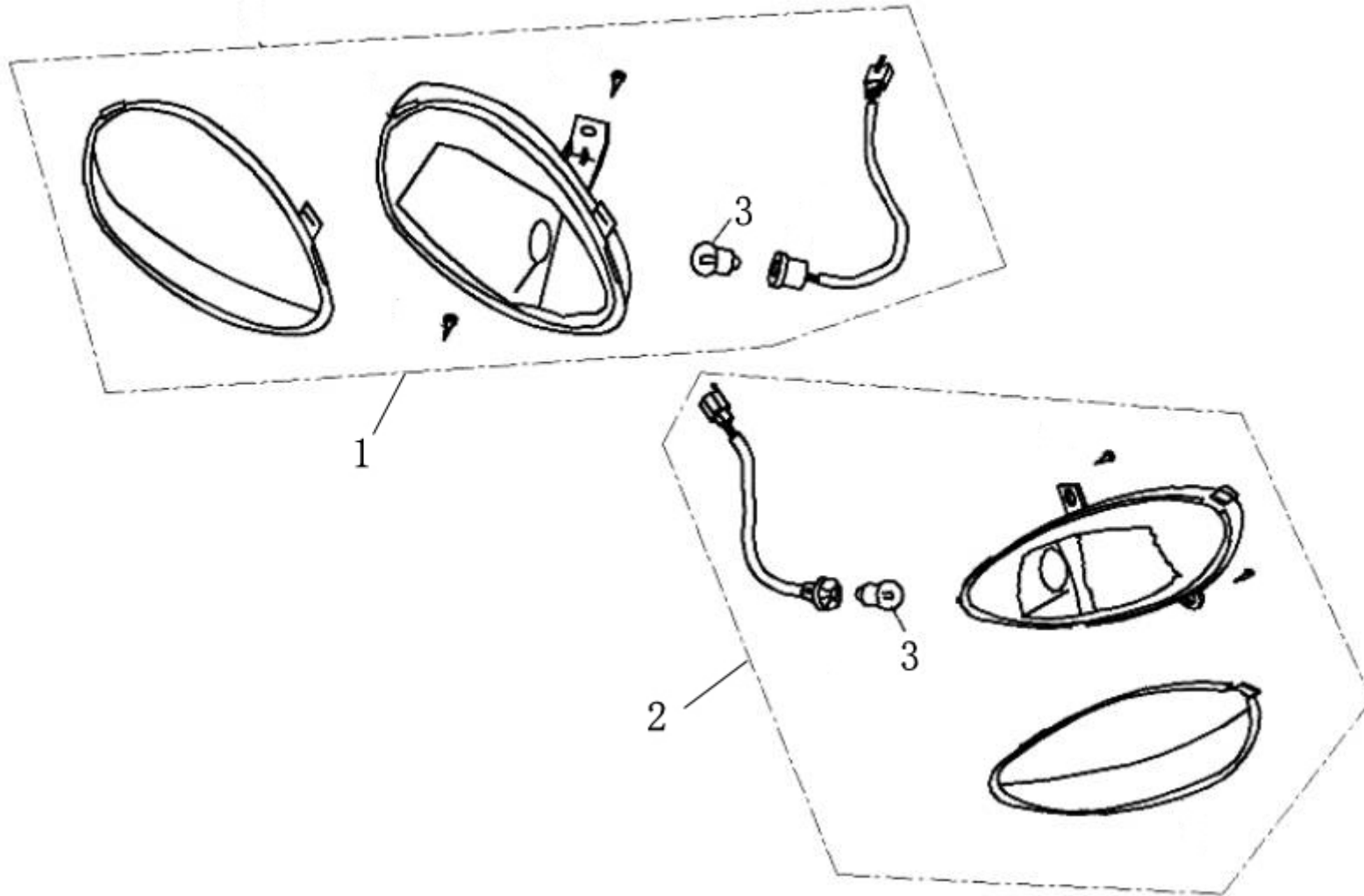


F-21 后减震器总成 PEAR CUSHION ASSY



## F-21 后减震器总成 PEAR CUSHION ASSY

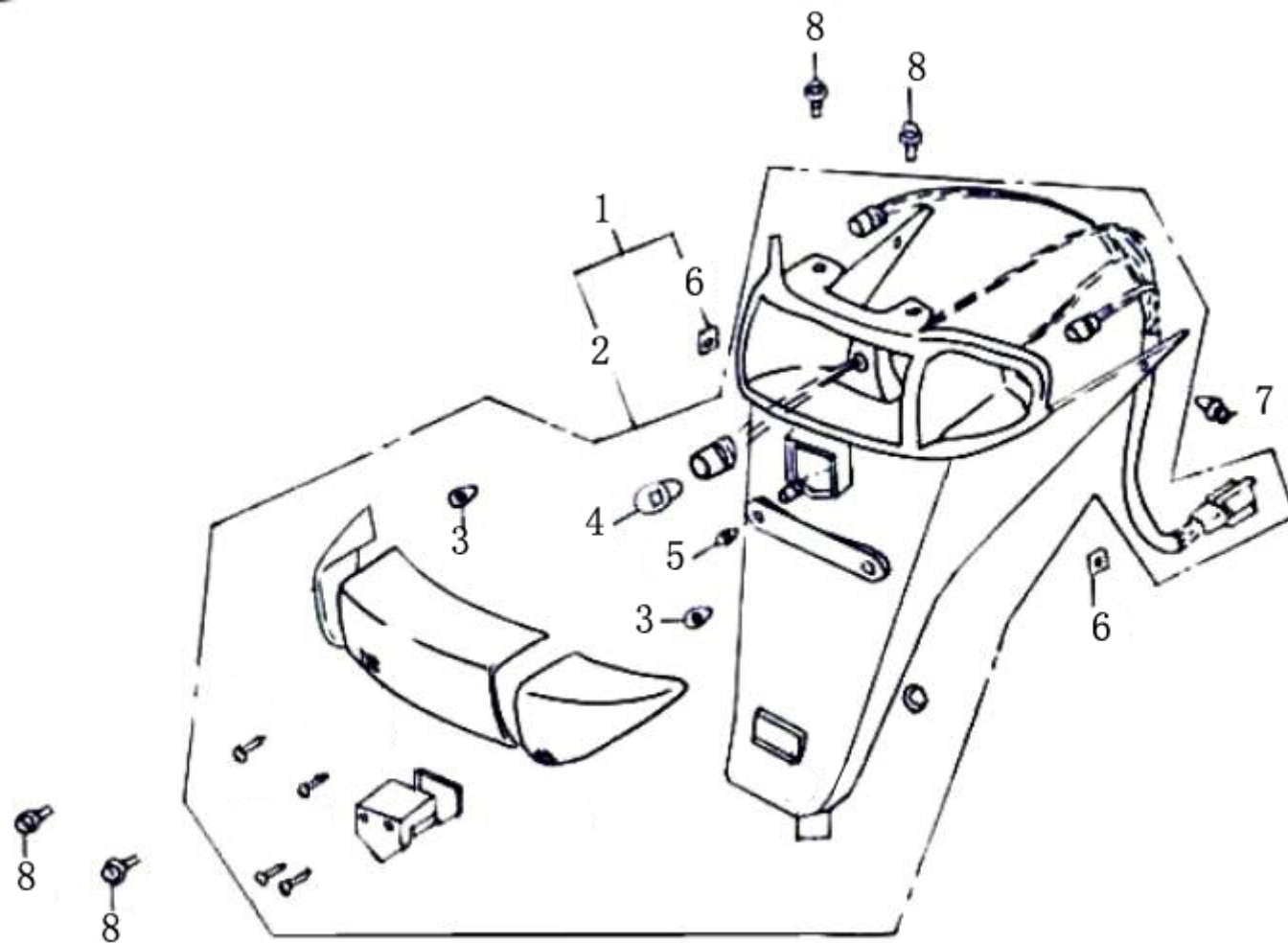
序号	件号	中文名称	英文名称	数量	价格
REF NO	PART NO	CHINESE	DESCRIPTION	QTY	\$/PCS
1	TK4F2101	后减震器总成	CUSHION ASS'Y	2	
2	TK4F2102	法兰面六角螺栓	BOLT,CUSHION UNDER	2	



**F-22 前转向灯 FRONT WINKER**

## F-22 前转向灯 FRONT WINKER

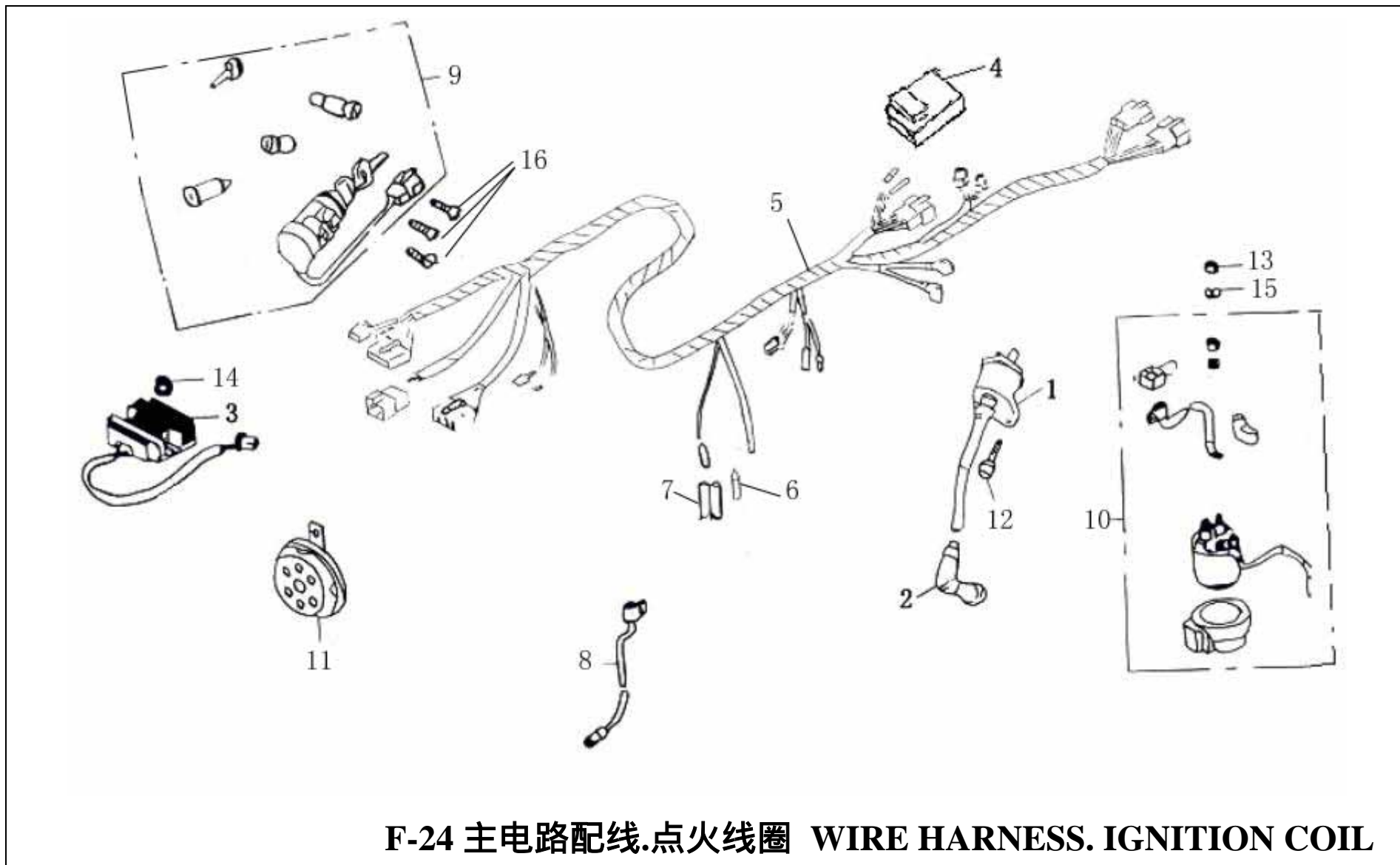
序号	件号	中文名称	英文名称	数量	价格
REF NO	PART NO	CHINESE	DESCRIPTION	QTY	\$/PCS
1	TK4F2201	右前转向灯总成	WINKER ASS'Y.MR.FR	1	
2	TK4F2202	左前转向灯总成	WOMLER ASS'Y.,L.FR	1	
3	TK4F2203	转向灯泡(12V10W)	BULB,WINKER (12V10W)	2	



F-23 后挡泥板尾灯 REAR COMBINATION LIGHT

## F-23 后挡泥板尾灯 REAR COMBINATION LIGHT

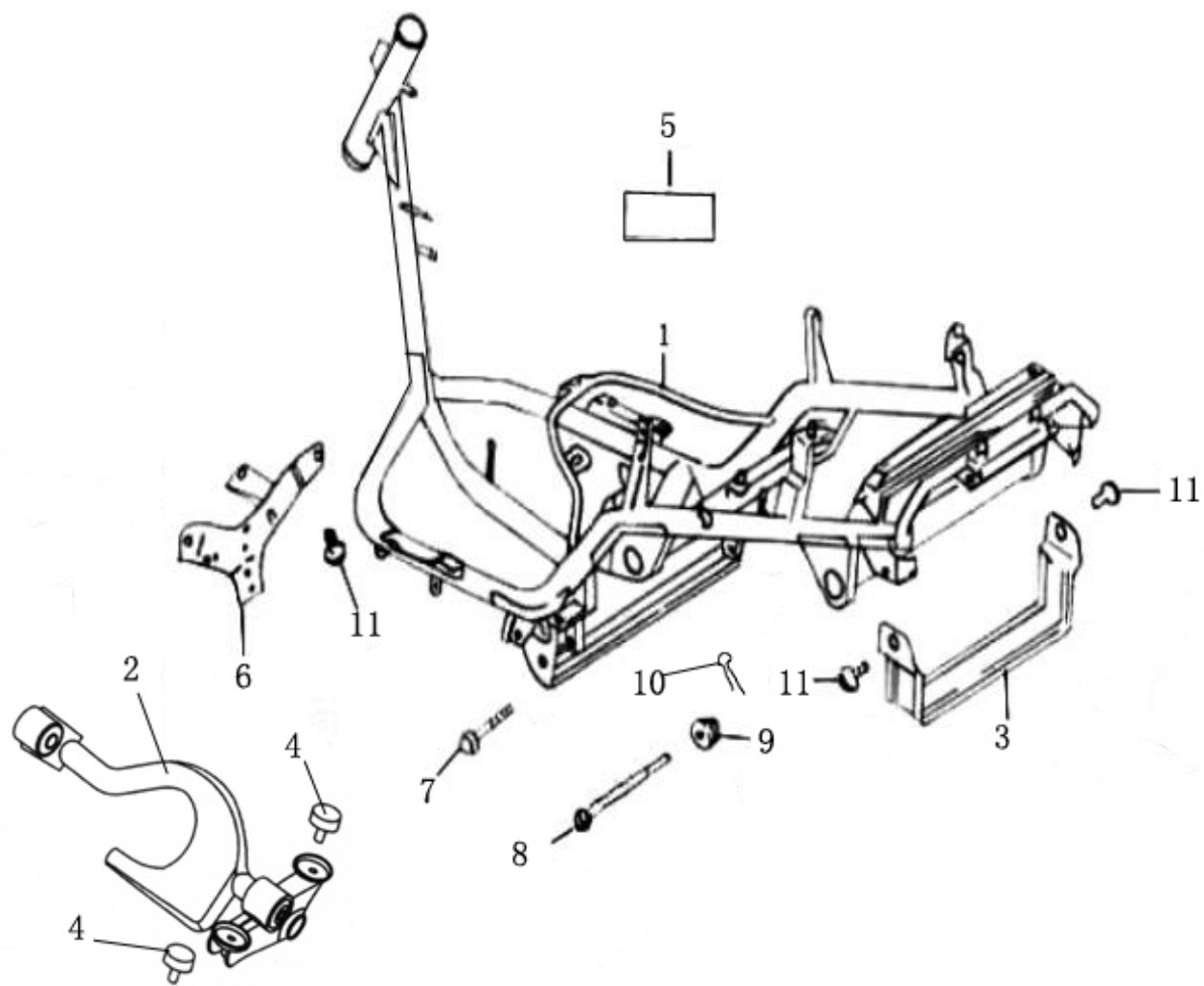
序号	件号	中文名称	英文名称	数量	价格
REF NO	PART NO	CHINESE	DESCRIPTION	QTY	\$/PCS
1.	TK4F2301	尾灯总成	LIGHT ASS'Y RRCOMBINATION	1	
2.	TK4F2302	尾灯组	LIGHT ASS' YRR,COMBINATION	1	
3.	TK4F2303	转向灯灯泡(12V10W)	BULB WINKER (12V10W)	2	
4.	TK4F2304	尾灯灯泡	BULB LICENCE	2	
5.	TK4F2305	牌照灯泡	BULB LICENCE	1	
6.	TK4F2306	插片 4.8	NUT CLIP 5MM	2	
7.	TK4F2307	自攻螺钉 ST4.8 × 16	CLIP BODY COVER	2	
8.	TK4F2308	带垫片螺栓 M6 × 12	BOLT WASHER 6 × 12	4	



**F-24 主电路配线.点火线圈 WIRE HARNESS. IGNITION COIL**

## F-24 主电路配线.点火线圈 WIRE HARNESS. IGNITION COIL

序号	件号	中文名称	英文名称	数量	价格
REF NO	PART NO	CHINESE	DESCRIPTION	QTY	\$/PCS
1	TJ7F2902	点火线圈组件	IGNITON COIL COMP	1	
2	TJ7F2903	火花塞帽	CAP ASSY.SPARK PLUG	1	
3	TJ7F2904	稳压器组件	REGULATER COMP	1	
4	TJ7F2912	点火器组件	C.D.I	1	
5	TK4F2405	电缆线组件	HARNESS,WIRE	1	
6	TK4F2406	保险丝	FUSE	1	
7	TK4F2407	保险丝盒	CASE FUSE	1	
8	TK4F2408	蓄电池正极导线	WIRE, ACCUMULATOR	1	
9	TK4F2409	套锁总成	LOCKS COMP	1	
10	TJ7F2908	继电器	RELAY	1	
11	TJ7F2909	喇叭	HORN	1	
12	TK4F2412	螺栓 M5 × 20	BOLT FLANGE 5 × 20	1	
13	TK4F2413	螺母 M6	NUT HEX 6MM	2	
14	TK4F2414	螺母 M6	NUT,FLANGE 6MM	5	
15	TK4F2415	垫圈 6	WASHER PLAIN 6MM	2	
16	TK4F2416	法兰螺栓	BOLT,SOCKET 6 × 20	3	

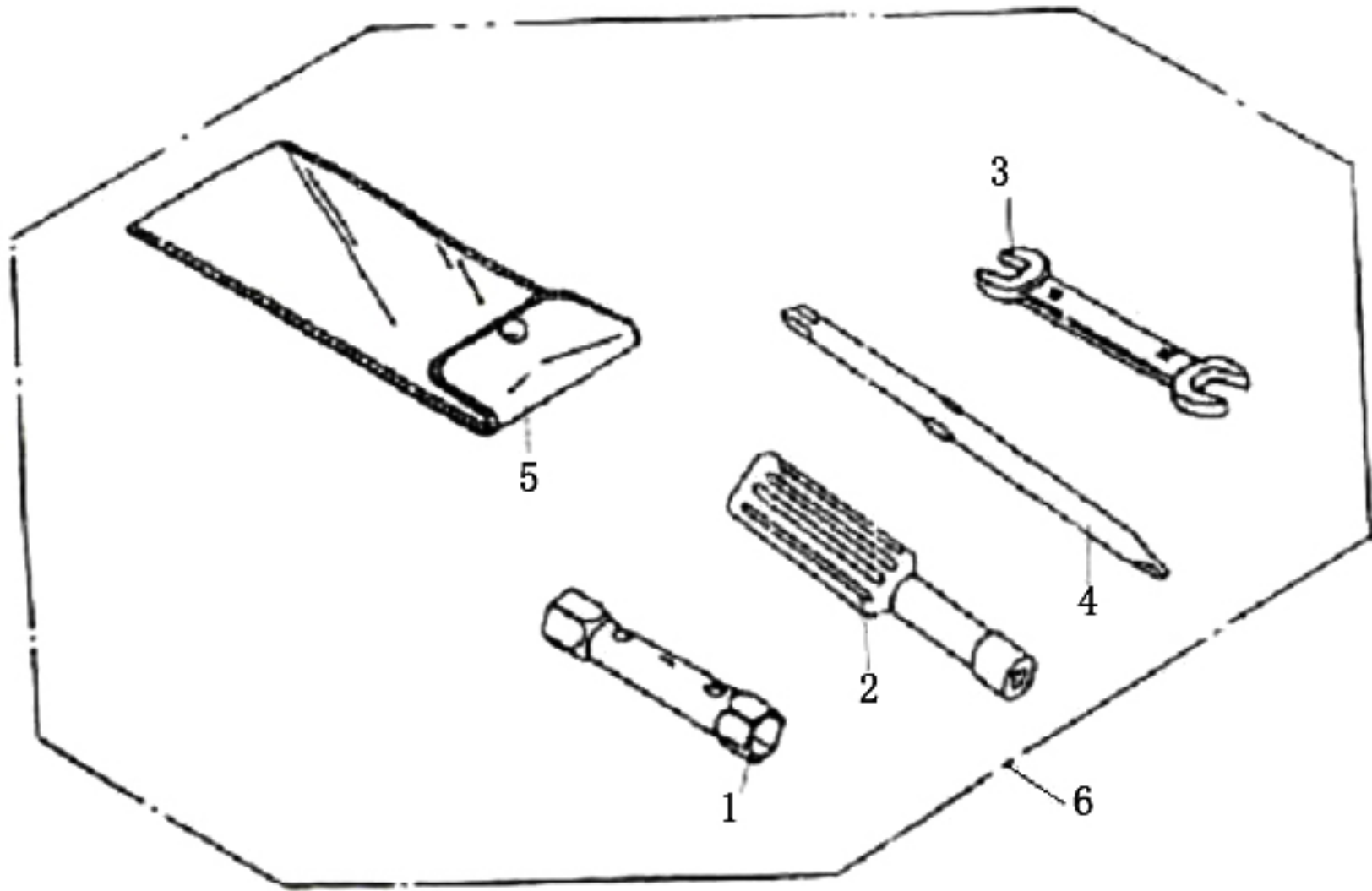


F-25 车架总成 FRAME BODY ASS'Y



## F-25 车架总成 FRAME BODY ASS'Y

序号	件号	中文名称	英文名称	数量	价格
REF NO	PART NO	CHINESE	DESCRIPTION	QTY	\$/PCS
1.	TK4F2501	车架组件	BODY GOMP.,FRAME	1	
2.	TK4F2502	发动机吊架总成	LINK,ENGINE HANGER	1	
3.	TK4F2503	油箱安装板	STAY,FUEL TANK SUPPORT	1	
4.	TJ7F3013	吊架胶块	RUBBER LINK STOPPER	2	
5.	TK4F2505	标牌	PLATE MANUFACTURER'S DATA PLATE	1	
6.	TK4F2506	喇叭支架	STAY,HEAD LIGHT	1	
7.	TK4F2507	螺栓 M10 × 1.25 × 55	BOLT M10 × 1.25 × 55	2	
8.	TJ7F3010	发动机吊挂轴	REAR ENGINE HANGER AXIS	1	
9.	TJ7F3011	螺母 M10	NUT M10	1	
10.	TJ7F3012	开口销	PIN	1	
11.	TK4F2511	螺栓 M8 × 12	BOLT M8 × 12	3	



F-26 随车工具 TOOL KIT

## F-26 随车工具 TOOL KIT

序号	件号	中文名称	英文名称	数量	价格
Ref No	Part No	Chinese	Description	Qty	\$/PCS
1	TJ7F3101	套筒扳手	WRENCH , EVE ( 18 × 19 )	1	
2	TJ7F3102	起子手柄	HANDLE , SCREW DRIVER	1	
3	TJ7F3103	双头扳手	SPANNER , 8 × 10	1	
4	TJ7F3104	两用螺丝刀	SCREW DRIVER , DOUBLE USE	1	
5	TJ7F3105	工具袋	TOOLS BAG	1	
6	TJ7F3106	随车工具	TOOL KIT	1	

